

Deutscher Rollsport- und Inline-Verband e.V.



Offizielle Spielregeln Inline-Skaterhockey

2024 / 2025

Fassung vom 14. Januar 2024

Hinweise

Die „Offiziellen Spielregeln Inline-Skaterhockey 2024 / 2025“ gelten in ihrer o.a. Fassung ab 14. Januar 2024 für alle in Deutschland stattfindenden nationalen Meisterschafts-, Pokal-, Turnier- und Freundschaftsspiele, sofern zu einzelnen Punkten ausdrücklich keine anderweitige Regelung von der Sportkommission Inline-Skaterhockey des Deutschen Rollsport- und Inline- Verbandes (DRIV) beschlossen wurde.

Inhaber der Rechte der „Offiziellen Spielregeln Inline-Skaterhockey 2024 / 2025“ ist allein die DRIV-Sportkommission Inline-Skaterhockey. Vervielfältigungen dieser Spielregeln, gleichgültig mit welchen technischen Mitteln, sind nur mit schriftlicher Genehmigung der DRIV-Sportkommission Inline-Skaterhockey zulässig. Verstöße hiergegen werden mit allen rechtlichen Mitteln verfolgt.

Die vorliegenden „Offiziellen Spielregeln Inline-Skaterhockey 2024 / 2025“ gelten selbstverständlich für weibliche wie für männliche Personen. Aus Gründen der Lesbarkeit und wegen grammatikalischer Unverträglichkeit bei gleichzeitiger Anwendung weiblicher und männlicher Sprachformen wird grundsätzlich nur die männliche Form benutzt.

Die Verwendung des Bildmaterials in dieser Veröffentlichung erfolgt mit ausdrücklicher Genehmigung von Kreativpix (Christoph Stock, kreativpix.de) und Canpro-Sport (Helmut Sachse, www.canpro-sport.de).

Gültigkeit

Für den Spielbetrieb in Deutschland gelten die Spielregeln für Inline-Skaterhockey in der vorliegenden Fassung einschließlich der **besonders markierten Ergänzungen und Änderungen**.

Für den Spielbetrieb in Deutschland gelten weiter, bei Abweichungen von diesen Spielregeln, immer die Bestimmungen der Wettkampfordnung oder sonstiger Durchführungsbestimmungen.

Für alle internationalen Spiele gelten die Spielregeln für Inline-Skaterhockey in der vorliegenden Fassung ohne die besonders markierten Ergänzungen und Änderungen. Im Zweifelsfall gilt immer die englische Originalfassung des „Official Rule Book 2024 / 2025“.

Teilnahme am Spielbetrieb

Inline-Skaterhockey ist ein Sport mit zugelassenem Körpereinsatz und jeder Spieler, der an einem Spiel teilnimmt, macht dies auf eigene Gefahr. Alle Vereine und Mannschaften müssen ihre Spieler vor Spielbeginn ausdrücklich darauf hinweisen.

Deutscher Rollsport- und Inline-Verband e.V.

Offizielle Spielregeln Inline-Skaterhockey 2024 / 2025

Übersetzung aus dem Englischen
Fassung vom 14. Januar 2024
Version V2024.0-240116



INHALTSVERZEICHNIS

1	SPIELFELD	8
1.1	Oberfläche	8
1.2	Spielfeldmaße.....	9
1.3	Bande	9
1.4	Spielfeldmarkierungen.....	9
1.5	Spielerbänke.....	11
1.6	Strafbänke	11
1.7	Zeitnehmerbereich.....	11
1.8	Beleuchtung.....	12
1.9	Umkleideräume	12
1.10	Rauchverbot auf der Spielstätte	12
1.11	Musik auf der Spielstätte	12
1.12	Ausnahmeregelungen	13
2	SPIELAUSRÜSTUNG	14
2.1	Tore	14
2.2	Ball.....	15
2.3	Spielfeldausrüstung	15
3	SPIELOFFIZIELLE	18
3.1	Benennung der Spieloffiziellen.....	18
3.2	Turnier-Direktor	18
3.3	Schiedsrichter	19
3.4	Kitcheck-Schiedsrichter	21
3.5	Zeitnehmer	21
3.6	Strafbankordner.....	22
3.7	Torrichter	23
3.8	Zuständige Stellen.....	23
3.9	Schiedsrichterbeleidigung	23
4	MANNSCHAFTEN	25
4.1	Altersgrenzen	25
4.2	Mannschaftszusammensetzung.....	26
4.3	Mannschaftskapitän.....	28
5	SPIELERBEKLEIDUNG UND AUSRÜSTUNG	29
5.1	Ausrüstung	29
5.2	Inline-Skates / Rollschuhe für Feldspieler	29

5.3	Feldspielerschläger	30
5.4	Schutzausrüstung für Feldspieler	30
5.5	Feldspielerhelm	31
5.6	Vollgesichtsschutz und Halbvisier für Feldspieler	31
5.7	Feldspielerhandschuhe	32
5.8	Schulter- und Brustschutz	32
5.9	Mundschutz	32
5.10	Torhüterausrüstung	32
5.11	Inline-Skates / Rollschuhe für Torhüter	32
5.12	Torhüterschläger	32
5.13	Schutzausrüstung für Torhüter	33
5.14	Torhüterhelm und Vollgesichtsschutz	33
5.15	Torhüterschienen.....	34
5.16	Torhüterstockhand.....	34
5.17	Torhüterfanghand.....	34
5.18	Gefährliche Gegenstände	35
5.19	Bekleidung.....	35
6	SPIELBEGINN	37
6.1	Seitenwahl	37
6.2	Bully	37
6.3	Aufwärmen	38
7	STRAFEN	39
7.1	Freistoß	40
7.2	Kleine Zeitstrafe (2 Minuten)	41
7.3	Bankstrafe (2 Minuten)	41
7.4	Große Zeitstrafe (5 Minuten)	41
7.5	Disziplinarstrafe (10 Minuten; Gelbe Karte)	42
7.6	Spieldauerdisziplinarstrafe (GM; Gelb-Rote Karte).....	42
7.7	Matchstrafe (MP; Rote Karte).....	43
7.8	Schwere Matchstrafe (GMP; Schwarze Karte)	44
7.9	Torhüterstrafen	45
7.10	Offene Zeitstrafen.....	46
7.11	Verlassen der Strafbank.....	46
7.12	Penalty-Schuss.....	47
7.13	Aufgeschobene Zeitstrafen	49
7.14	Reihenfolge der Zeitstrafen	50
7.15	Verhängen von Strafen	50

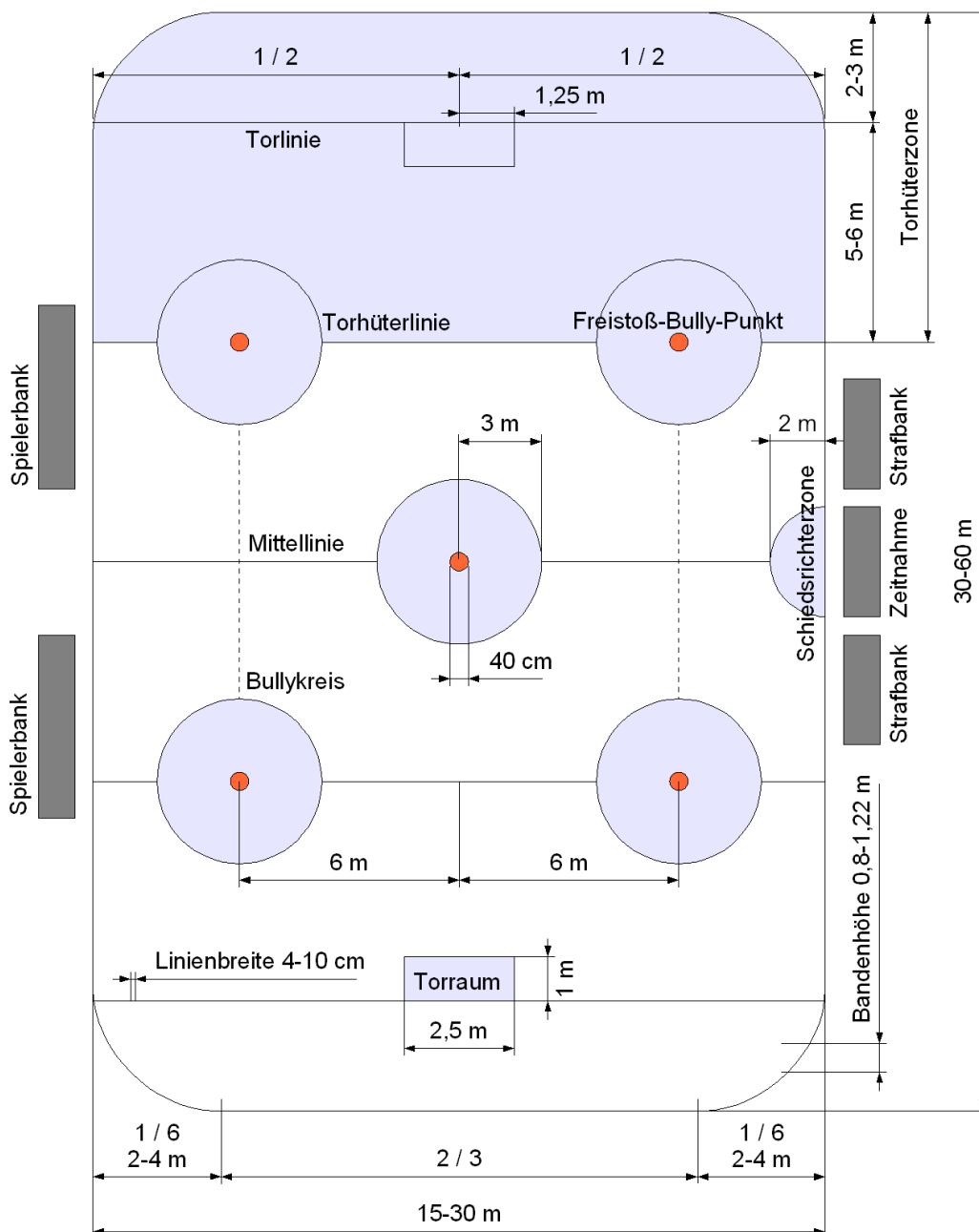
8	SPIELREGELN	52
8.1	Ball außer Sicht und unerlaubter Ball.....	52
8.2	Ballberührung durch den Schiedsrichter	52
8.3	Nicht spielbarer Ball.....	52
8.4	Zerbrochener Schläger.....	52
8.5	Verlorener Schläger.....	53
8.6	Werfen von Schlägern	53
8.7	Vorzeitiger Spielabbruch	53
8.8	Spielen im Liegen	53
8.9	Fairer Körperkontakt.....	54
8.10	Foulspiel	54
8.11	Rechte des Torhüters	66
8.12	Torraum	67
8.13	Erzielen eines Tores.....	67
8.14	Hand- und Fußspiel.....	69
8.15	Verlassen der Spielerbank / Betreten des Spielfelds	69
8.16	Fehlverhalten.....	69
8.17	Mannschaftsoffizielle	71
8.18	Spielbeginn.....	71
8.19	Spielfortsetzung.....	72
8.20	Auswechseln von Spielern	73
8.21	Sieger eines Spiels.....	73
8.22	Unentschiedenes Spiel.....	73
8.23	Penaltyschießen	74
8.24	Zeit.....	75
8.25	Auszeit.....	76
8.26	Schiedsrichterpiff	77
8.27	Verletzungen	77
8.28	Blut	78
8.29	Doping und Alkohol	78
9	SCHIEDSRICHTERZEICHEN	80
9.1	Schiedsrichterzeichen	80
10	ÜBERSICHT FOULSPIEL	84
10.1	Fouls und ihre Bestrafung	84
11	ÜBERSICHT STRAFZEITEN-CODES	87
11.1	Foulspiel	87
11.2	Auswechseln von Spielern	87

11.3	Spielverzögerung.....	87
11.4	Vergehen von Torhütern	88
11.5	Fehlverhalten	88
11.6	Vergehen auf der Strafbank	89
11.7	Vergehen im Zusammenhang mit Ausrüstung	89

12 NOTIZEN

90

1 SPIELFELD



1.1 OBERFLÄCHE

1.1.1 Die Oberfläche des Spielfeldes besteht aus Holz, Fliesen, Parkett, Asphalt oder anderen von der IISHF genehmigten Materialien, die flach und glatt sein müssen, so dass Rollschuh- und Inline-Skate-Rollen darauf ohne Beeinträchtigung laufen können.

In Deutschland können Materialien für die Spieloberfläche auch von der Inline-Skaterhockey Deutschland (ISHD) als zuständigen nationalen Verband genehmigt werden.

Die Farbe des Spielfeldes muss sich deutlich von der Farbe des offiziellen Spielballs und der Pflichtspiellinien unterscheiden.

1.2 SPIELFELDMAßE

- 1.2.1 Das Spielfeld muss zwischen **15 m** und **30 m** breit und zwischen **30 m** und **60 m** lang sein.
- 1.2.2 Die Spielfeldgröße für internationale Meisterschaften und Titelwettkämpfe soll mindestens **20 m** mal **40 m** betragen. Das Spielfeld muss für diese Veranstaltungen mit einer Bande und abgerundeten Ecken versehen sein. Wenn in einer Sporthalle gespielt wird, in der das Spielfeld durch die Hallenwände begrenzt wird, müssen abgerundete Ecken vorhanden sein.
- 1.2.3 Die Ecken des Spielfelds sollen mit einem kreisförmigen Bogen von **2 m** bis **4 m** Radius (abhängig von der Spielfeldgröße) abgerundet sein. Zwei Drittel der Breite müssen jedoch geradlinig verlaufen.

1.3 BANDE

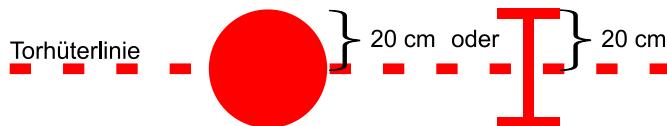
- 1.3.1 Das Spielfeld muss von einer Bande umgeben sein.
- 1.3.2 Die Bande muss mindestens **0,80 m** und höchstens **1,22 m** hoch sein. Die Messung erfolgt von der Spielfeldoberfläche bis zur Oberkante der Bande. Hallenwände oder eine Kombination aus Hallenwänden und einer Bande sind erlaubt.
- 1.3.3 Die Bande muss glatt und frei von jeglichen Gegenständen sein, die zu Verletzungen der Spieler führen können. Die Bande muss so befestigt werden, dass sie einem Aufprall der Spieler standhält. Alle Türen zum Spielfeld müssen vom Spielfeld weg schwingen und fest verschließbar sein. Sämtliche Haltevorrichtungen, die die Bande in ihrer Position halten, müssen an der dem Spielfeld abgewandten Seite angebracht sein.
- 1.3.4 Es kann Werbung auf der Bande angebracht werden.
- 1.3.5 Bei internationalen Meisterschaften und internationalen Titelwettkämpfen muss eine Genehmigung der IISHF vorliegen. Bei allen anderen Spielen muss eine Genehmigung des zuständigen nationalen Verbands vorliegen.

1.4 SPIELFELDMARKIERUNGEN

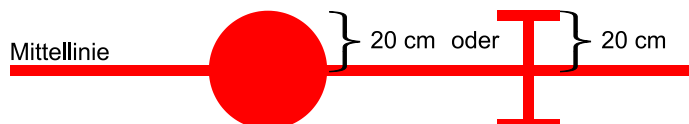
- 1.4.1 Alle Messungen werden von bzw. bis zur Mitte einer jeden Linie vorgenommen. Bei Messungen von oder zu einer Bande oder einer Hallenwand erfolgt die Messung von bzw. bis zur Unterkante der Bande bzw. der Wand.
- 1.4.2 Alle Linien und Markierungen des Spielfelds müssen zwischen **4 cm** und **10 cm** breit sein und müssen alle dieselbe Breite aufweisen. Alle Spielfeldmarkierungen müssen dieselbe Farbe haben und sich klar von der Spielfeldoberfläche unterscheiden.
- 1.4.3 Bei internationalen Meisterschaften und internationalen Titelwettkämpfen muss an jedem Tor eine **Torlinie** quer über das gesamte Spielfeld gezogen werden. Die **Torlinie** muss mindestens **2 m** und höchstens **3 m** (abhängig von der Spielfeldgröße) vom jeweiligen Spielfeldende entfernt angebracht werden.
- 1.4.4 Für alle anderen Spiele kann die **Torlinie** entsprechend Regel 1.4.3 markiert werden. Alternativ kann die **Torlinie** in der Breite auch auf den Torraum beschränkt sein.

In Deutschland muss bei allen Spielen die **Torlinie** entsprechend Regel 1.4.3 markiert werden. Ausnahmen sind über die Nutzungserlaubnis geregelt.

- 1.4.5 Bei internationalen Meisterschaften und internationalen Titelwettkämpfen muss an jedem Tor eine **Torhüterlinie** quer über das gesamte Spielfeld gezogen werden. Die **Torhüterlinie** muss mindestens **5 m** und höchstens **6 m** von der **Torlinie** entfernt angebracht werden (ein Abstand von **6 m** zwischen **Torlinie** und **Torhüterlinie** sollte nur auf großen Spielfeldern angewandt werden).
- 1.4.6 Für alle anderen Spiele kann die **Torhüterlinie** entsprechend Regel 1.4.5 markiert werden. Alternativ kann die **Torhüterlinie** auch nur eine gedachte Linie zwischen den beiden **Freistoß-Bully-Punkten** einer Spielfeldhälfte sein.
- 1.4.7 Für internationale Meisterschaften und internationale Titelwettkämpfe muss eine **Mittellinie** genau in der Mitte des Spielfelds und quer über das gesamte Spielfeld sowie vertikal die Bande hoch gezogen werden.
- 1.4.8 Für alle anderen Spiele kann die **Mittellinie** entsprechend Regel 1.4.7 markiert werden. Alternativ kann die **Mittellinie** auch nur eine durch den **Mittelbullpunkt** gehende gedachte Linie zwischen beiden Spielfeldlängsseiten sein.
- 1.4.9 Der **Torraum** ist **1 m** auf **2,5 m** groß und wird wie folgt markiert: Von der Mitte der **Torlinie** aus entfernt werden **1,25 m** zu jeder Seite zwei Linien von jeweils **1 m** in rechtem Winkel zur **Torlinie** gezogen (zur Spielfeldmitte hin), deren Enden (zur Spielfeldmitte hin) mit einer weiteren Linie verbunden werden.
- 1.4.10 Der Spielfeldabschnitt zwischen dem Ende des Spielfelds bis zur nächstgelegenen **Torhüterlinie** wird **Torhüterzone** genannt.
- 1.4.11 Die **Torpfostenmarkierungen** werden wie folgt markiert: Von der Mitte der **Torlinie** aus entfernt werden **90 cm – 93 cm** (abhängig von der Torbreite) nach jeder Seite zwei Linien von jeweils **30 cm** im rechten Winkel zur **Torlinie** gezogen (nach jeder Seite **15 cm**).
- 1.4.12 Die **Freistoß-Bully-Punkte** werden wie folgt markiert: In einer Entfernung von **6 m** von der Mitte der **Torhüterlinie** wird auf beiden Spielfeldseiten auf der **Torhüterlinie** jeweils eine Linie im rechten Winkel gezogen, die nach jeder Seite **20 cm** lang ist. Alternativ kann ein Kreis mit **20 cm** Radius an derselben Stelle gezogen werden. Ist die **Torhüterlinie** nur eine gedachte Linie, wird zusätzlich der Abschnitt entlang der **Torhüterlinie** nach jeder Seite **20 cm** lang markiert.



- 1.4.13 Der **Mittelbullpunkt** wird wie folgt markiert: In der Mitte der **Mittellinie** wird auf der **Mittellinie** jeweils eine Linie im rechten Winkel gezogen, die nach jeder Seite **20 cm** lang ist. Alternativ kann ein Kreis mit einem Radius von **20 cm** an derselben Stelle gezogen werden. Ist die **Mittellinie** nur eine gedachte Linie, wird zusätzlich der Abschnitt entlang der gedachten **Mittellinie** nach jeder Seite **20 cm** lang markiert.



- 1.4.14 Jeder **Bully-Punkt** (**Mittelbullpunkt** und **Freistoß-Bully-Punkte**) sollte mit einem Kreis oder mit einem gestrichelten Kreis von Radius **3 m** umgeben sein. Alternativ kann bei nationalen Spielen in **3 m** Entfernung vom **Freistoß-Bully-Punkt** Richtung Tor eine gerade **Freistoß-Abstandslinie** mit einer Länge von **50 cm – 100 cm** gezogen werden.
- 1.4.15 Die **Schiedsrichterzone** wird wie folgt markiert: Unmittelbar vor dem Zeitnehmerbereich wird ein an die Bande angrenzender Halbkreis mit einem Radius von **2 m** gezogen. Alternativ kann auf die

Markierung der **Schiedsrichterzone** verzichtet werden. In diesem Fall ist die **Schiedsrichterzone** ein gedachter Raum an der angegeben Stelle vor dem Zeitnehmerbereich.

- 1.4.16 Die Spielfeldhälfte in der das eigene Tor einer Mannschaft steht, heißt **Verteidigungszone**. Die andere Spielfeldhälfte **Angriffszone**.

1.5 SPIELERBÄNKE

- 1.5.1 An jedem Spielfeld müssen sich zwei Spielerbänke befinden, die jeder Mannschaft Sitzgelegenheiten (Bänke, Sitze oder Stühle) für 18 Spieler und 5 Mannschaftsoffizielle bieten. Die Spielerbänke beider Mannschaften müssen identisch beschaffen sein und müssen so nah wie möglich zur Spielfeldmitte hin unmittelbar neben dem Spielfeld platziert sein. Die Spielerbänke beider Mannschaften müssen ausreichend weit voneinander entfernt platziert sein. Die Spielerbänke beider Mannschaften müssen sich auf derselben Seite des Spielfeldes befinden. Alle Türen vom Spielfeld auf die Spielerbänke müssen vom Spielfeld weg schwingen.
- 1.5.2 Außer den 18 Spielern und 5 Mannschaftsoffiziellen, die vor Spielbeginn auf der Mannschaftsaufstellung oder dem Spielberichtsbogen eingetragen sein müssen, darf sich niemand auf den Spielerbänken befinden.
- 1.5.3 Die Mannschaften benutzen während des gesamten Spieles dieselbe Spielerbank. Die auf dem Spielberichtsbogen zuerst genannte Mannschaft hat das Recht, die Spielerbank auszuwählen.
- 1.5.4 Die Spielerbänke sind vom Zuschauerbereich in geeigneter Weise abzutrennen.

1.6 STRAFBÄNKE

- 1.6.1 Die Strafbänke sollen sich auf der den Spielerbänken gegenüber liegenden Spielfeldseite befinden und durch den Zeitnehmerbereich getrennt sein. Jede Strafbank muss Sitzgelegenheiten für die Spieler auf der Strafbank aufweisen.
- 1.6.2 Die Strafbänke müssen so nah wie möglich zur Spielfeldmitte hin platziert sein. Alle Türen vom Spielfeld auf die Strafbänke müssen vom Spielfeld weg schwingen und dürfen sich nicht in der Schiedsrichterzone befinden.
- 1.6.3 Die Strafbänke sind vom Zuschauerbereich und den Spielerbänken in geeigneter Weise abzutrennen.
- 1.6.4 Für internationale Meisterschaften und Titelwettkämpfe müssen die Bestimmungen der Regeln 1.5 und 1.6 eingehalten werden. Alternativ können sich bei allen anderen Spielen, und sofern eine Kombination von Bande und Hallenwänden zur Spielfeldbegrenzung genutzt wird, die Spielerbänke jeweils am Ende des Spielfeldes, die Strafbänke und der Zeitnehmerbereich so nah wie möglich zur Spielfeldmitte hin und auf derselben Spielfeldlängsseite wie die Spielerbänke befinden.

1.7 ZEITNEHMERBEREICH

- 1.7.1 Der Zeitnehmerbereich sollte sich auf der den Spielerbänken gegenüber liegenden Spielfeldseite in der Spielfeldmitte befinden. Die Strafbänke sollten sich jeweils links und rechts vom Zeitnehmerbereich befinden. Der Zeitnehmerbereich ist vom Zuschauerbereich in geeigneter Weise abzutrennen.
- 1.7.2 Der Zeitnehmerbereich sollte mit einem Tisch und Sitzgelegenheiten ausgestattet sein, so dass beide Zeitnehmer, ein Turnier-Direktor sowie alle relevanten Ausrüstungsgegenstände aus Regel 2.3 Platz finden.

Der Platz für den Turnier-Direktor muss nur auf internationalen Turnieren vorgesehen werden.

1.8 BELEUCHTUNG

- 1.8.1 Das Spielfeld muss so ausreichend beleuchtet sein, dass Spieler, Schiedsrichter und Zuschauer jederzeit dem Spielverlauf folgen können.
- 1.8.2 Wenn das Licht nach Meinung der Schiedsrichter nicht zur Fortführung des Spiels ausreicht, können sie das Spiel abbrechen oder es unterbrechen, um die Lichtverhältnisse verbessern zu lassen.
- 1.8.3 Wenn eine Mannschaft durch die Lichtverhältnisse beeinträchtigt wird und die Schiedsrichter das Spiel nicht abbrechen wollen, so können sie veranlassen, dass jede Mannschaft die gleiche Zeit in jeder Spielfeldhälfte spielt.

1.9 UMKLEIDERÄUME

- 1.9.1 Jede Spielstätte muss über geeignete Umkleieräume mit Toilette und Dusche und ausreichendem Platz für 18 Personen und deren Ausrüstung verfügen.
- 1.9.2 Jede Spielstätte muss für die Spieloffiziellen eines Spiels über einen geeigneten Umkleideraum mit Toilette und Dusche verfügen.
- 1.9.3 Keine Person darf vor, während oder unmittelbar nach dem Spiel den Umkleideraum der Spieloffiziellen ohne besondere Genehmigung der Schiedsrichter betreten.

STRAFE: Matchstrafe (MP; Rote Karte) oder schwere Matchstrafe (GMP; Schwarze Karte) gegen einen Spieler oder Mannschaftsoffiziellen.

Platzverweis, d.h. Verweis von der Spielstätte, gegen jede andere Person.

Die Schiedsrichter und/oder der Turnier-Direktor müssen das Vergehen in einem schriftlichen Bericht festhalten.

Die **schwere Matchstrafe (GMP; Schwarze Karte)** wird durch die **Matchstrafe (MP; Rote Karte)** ersetzt.

Mannschaftsoffizielle, die nach vorstehender Regel bestraft werden müssen, werden in Abänderung dieser Regel von der Spielstätte verwiesen.

1.10 RAUCHVERBOT AUF DER SPIELSTÄTTE

- 1.10.1 In geschlossenen Spielstätten ist das Rauchen am und auf dem Spielfeld, im Zuschauerbereich, sowie in den Umkleidekabinen und allen weiteren Einrichtungen verboten, in denen sich Spieler aufhalten.
- 1.10.2 Auf Außenplätzen ist das Rauchen in unmittelbarer Umgebung des Spielfeldes (inklusive der Bereiche an und um den Zeitnehmerbereich, die Strafbänke und die Spielerbänke), sowie in den Umkleidekabinen und allen weiteren Einrichtungen verboten, in denen sich Spieler aufhalten.

1.11 MUSIK AUF DER SPIELSTÄTTE

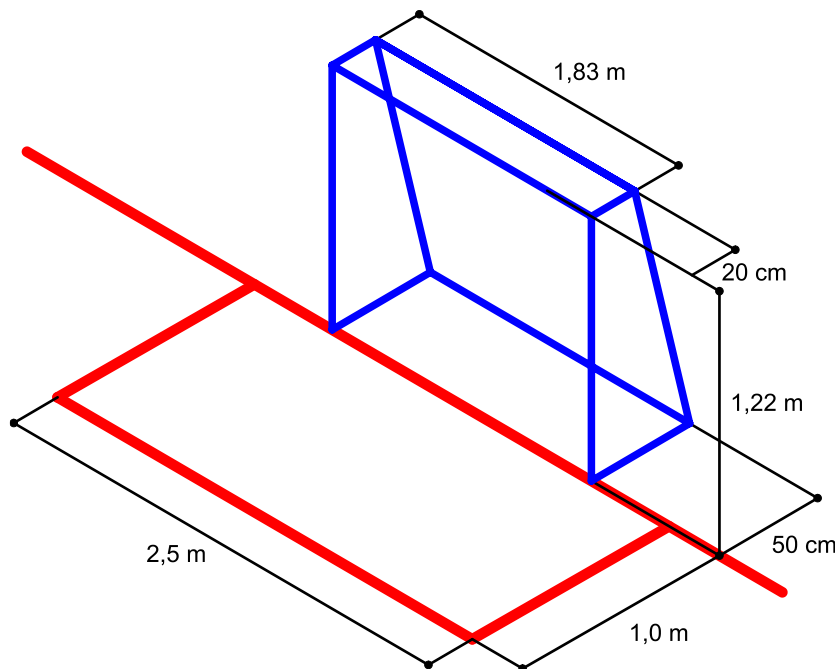
- 1.11.1 Während das Spiel läuft und während der Auszeiten darf keine Musik gespielt werden. Musik darf gespielt werden, wenn das Spiel anderweitig unterbrochen wurde.
- 1.11.2 Es dürfen keine Gasdruckfanfaren und Pfeifen auf oder am Spielfeld benutzt werden, sofern diese nicht zur offiziellen Spielstättenausrüstung gehören und den von den Schiedsrichtern und

Zeitnehmern verwendeten Tonquellen so ähnlich sind, dass eine Verwechslung nicht ausgeschlossen werden kann.

1.12 AUSNAHMEREGLUNGEN

- 1.12.1 Ausnahmeregelungen von den Regeln 1.1 bis 1.11 sind möglich, wenn bei internationalen Spielen eine Genehmigung durch die IISHF, bzw. bei allen anderen Spielen eine Genehmigung durch den zuständigen nationalen Verband erfolgt.
- 1.12.2 Bei internationalen Spielen oder Turnieren müssen alle teilnehmenden Mannschaften mindestens vier Wochen vorher über eventuelle Ausnahmeregelungen informiert werden.

2 SPIELAUSRÜSTUNG



2.1 TORE

- 2.1.1 Das Tor muss aus Metall oder Kunststoff gefertigt sein, und einem Aufprall der Spieler standhalten. Es ist nicht am Boden zu befestigen, so dass es bei einem Aufprall eines Spielers verschoben werden kann.
- 2.1.2 Das Tor wird so auf dem Spielfeld platziert, dass die Vorderkanten der Torpfosten mit dem vorderen Rand der Torlinie abschließen und sich beide Torpfosten auf den Torpfostenmarkierungen befinden.
- 2.1.3 Die Innenmaße des Tores betragen **1,22 m** in der Höhe und **1,83 m** in der Breite. Diese Maße können bis zu **3 cm** unter- oder überschritten werden. Beide Tore müssen die gleichen Maße aufweisen.
- 2.1.4 Die Torpfosten und die Torlatte müssen ein quadratisches oder rundes Profil mit einem Außenmaß von **3 cm** bis **6 cm** aufweisen. Die Torpfosten und die Torlatte müssen die gleiche Dicke haben und dürfen keine scharfen oder spitzen Ecken und Kanten aufweisen.
- 2.1.5 Die Tiefe des Tores muss am Boden gemessen zwischen **50 cm** und **1 m** betragen. Auf Torlattenebene muss die Tiefe **20 cm** bis **50 cm** betragen. Gemessen wird hierbei von der vorderen Kante des Torpfostens bis zum hinteren Ende des Tores.
- 2.1.6 Die am Boden gemessene Tiefe des Tores muss mindestens **30 cm** größer sein als die auf Torlattenebene gemessene Tiefe.
- 2.1.7 Das Tor muss hinten, an den Seiten und oben mit einem Netz umspannt sein, das einen Ball innerhalb der gegebenen Tormaße auffängt. Die Maschenweite des Tornetzes muss so beschaffen sein, dass der Ball nicht durch das Netz hindurch dringen kann.
- 2.1.8 Torpfosten, Torlatte und sonstige Torgestänge müssen sich farblich deutlich vom Spielfeld und den Banden unterscheiden. Rote Farbe ist unzulässig, wenn die Spielfeldoberfläche oder die Banden grün sind.

2.1.9 Das Tor muss mit einem Fangnetz versehen sein.

Das Fangnetz (Flatternetz) muss mindestens 15 cm aber maximal 20 cm hinter der Torlatte (gemessen ab Mitte Torlatte) angebracht sein und zu jedem Zeitpunkt senkrecht nach unten frei hängen.

Das Fangnetz muss den Boden berühren, dies ist nur mit einer Länge von max. 5 cm erlaubt. Das Fangnetz darf nicht zerrissen sein und muss mindestens alle 30 cm fest angebracht sein.

Es ist zu keinem Zeitpunkt des Spiels erlaubt Trinkflaschen jeglicher Art auf oder im Tor abzulegen oder abzustellen.

2.2 BALL

2.2.1 Die IISHF bestimmt den Ball, der für den gesamten Spielbetrieb zugelassen ist. Es darf nur mit einem zugelassenen Ball gespielt werden.



Die ISHD bestimmt den Ball, der für den Spielbetrieb in Deutschland zugelassen ist.

2.2.2 Die Größe und das Gewicht des offiziellen Balls betragen:

	Durchmesser	Gewicht
Norm	67,0 mm	106 g
±	1,75%	2,00%
Norm+	68,2 mm	108,1 g
Norm-	65,8 mm	103,9 g

2.2.3 Die Farbe des Balls muss ein helles Orange sein. Es dürfen Logos aufgebracht sein.

Die ISHD kann für bestimmte Spielstätten auf Grund der Farbe deren Spielflächen eine andere Ballfarbe zulassen. Die Bestimmungen aus 2.2.2 sind einzuhalten.

2.3 SPIELFELDAUSRÜSTUNG

2.3.1 Der Heimverein bzw. der Veranstalter hat für jedes Spiel folgendes bereitzustellen:

- Spielfeld (1.1 und 1.2)
- Entsprechende Spielfeldbanden (1.3)
- Entsprechende Spielfeldmarkierungen (1.4)
- Zwei maßgerechte Tore (2.1)
- Mindestens zwei Mannschaftsumkleidekabinen (1.9.1)
- Eine Umkleidekabine für Spieloffizielle (1.9.2)
- Zwei Spielerbänke (1.5)
- Zwei Strafbänke (1.6)
- Zeitnehmerbereich (1.7)
- Zwei zugelassene Zeitnehmer
- Offizielle IISHF Inline-Skaterhockey Bälle in ausreichender Anzahl (mindestens 10 Bälle)
- Ein Maßband von 2 m Länge
- Zwei Stoppuhren oder andere Spielzeituhren, bzw. Zeitnahmeeinrichtungen
- Eine Sirene (oder ähnliche Tonquelle) und eine weitere (sekundäre) Tonquelle

- Ein handelsüblicher Putzlappen (Wischtuch, Wischmopp, oder ähnliches)
- Zwei Schiedsrichterpfeifen
- Zwei Sätze Schiedsrichterkarten (gelb, rot und schwarz)
- Eine Ausführung der aktuellen Inline-Skaterhockey-Spielregeln
- Spielberichtsbögen
- Alle erforderlichen Zusatzblätter
- Eine manuelle Toranzeige
- Eine elektronische Anzeigetafel, die Spielstand, Spielzeit und Strafzeiten angezeigt
- Eine Lautsprecheranlage
- Eine (nach dem jeweiligen nationalen Standard) vollständig ausgestattete Erste-Hilfe-Ausrüstung
- Während des Spiels sollte ein qualifizierter Ersthelfer bzw. ein ausgebildeter und qualifizierter Sanitäter oder eine Person mit einer ähnlichen Erste-Hilfe-Ausbildung ständig verfügbar sein.

Zeitnehmer müssen mindestens 15 Jahre alt sein. Einer der beiden Zeitnehmer muss volljährig sein.

Zusätzlich zu den Spielregeln muss in Deutschland auch eine Ausführung der aktuellen Wettkampfordnung am Zeitnehmertisch vorhanden sein.

Der Schiedsrichterkartensatz besteht in Deutschland nur aus gelber und roter Karte.

Die elektronische Anzeigetafel ist für nationale Spiele in Deutschland nicht erforderlich.

An beiden Toren muss ein zugelassener Trinkflaschenhalter angebracht sein.

2.3.2 Fehlt mindestens einer der nachfolgend genannten Gegenstände, Personen oder Einrichtungen:

- Spielfeld
- Entsprechende Spielfeldbanden
- Entsprechende Spielfeldmarkierungen
- Zwei maßgerechte Tore
- Eine Stoppuhr oder Spielzeituhr
- Ein Spielberichtsbogen
- Ein offizieller IISHF Inline-Skaterhockey Ball
- Ein zugelassener Zeitnehmer
- Zwei Spielerbänke
- Zwei Strafbänke
- Zeitnehmerbereich

bis spätestens 15 Minuten (bei Turnieren 5 Minuten) nach offiziellem Spielbeginn, so wird das Spiel nicht durchgeführt und wie Nichtantreten der Heimmannschaft gewertet. Jedes Fehlen einer der vorstehenden Gegenstände, Personen oder Einrichtungen muss von den Schiedsrichtern auf einem Zusatzblatt vermerkt werden. Strafmaßnahmen entsprechend der Rechtsordnung des zuständigen nationalen Verbandes oder bei internationalen Spielen, Turnieren oder Veranstaltungen entsprechend der IISHF-Bestimmungen sind möglich.

Ist nur ein Zeitnehmer anwesend, so muss dieser volljährig sein.

2.3.3 Fehlt einer oder mehrere der in Regel 2.3.1 genannten Gegenstände, Personen oder Einrichtungen bis spätestens 15 Minuten (bei Turnieren 5 Minuten) nach offiziellem Spielbeginn und wurden aber alle in Regel 2.3.2 geforderten Gegenstände, Personen oder Einrichtungen rechtzeitig vom Heimverein bzw. vom Veranstalter bereitgestellt, so wird das Spiel trotzdem durchgeführt. Jedes Fehlen eines Gegenstands, einer Person oder Einrichtungen muss von den Schiedsrichtern auf einem Zusatzblatt vermerkt werden. Strafmaßnahmen entsprechend der Rechtsordnung des

zuständigen nationalen Verbandes oder bei internationalen Spielen, Turnieren oder Veranstaltungen entsprechend der IISHF-Bestimmungen sind möglich.

- 2.3.4 Bei allen internationalen Spielen, Turnieren oder Veranstaltungen muss eine einsehbare Uhr und Toranzeige vorhanden sein, die Spieler, Offizielle und Zuschauer zu jeder Zeit mindestens über die aktuelle Spielzeit und den Spielstand informiert.
- Das Fehlen einer solchen Anlage hat Strafmaßnahmen entsprechend der IISHF-Bestimmungen zur Folge.

3 SPIELOFFIZIELLE

3.1 BENENNUNG DER SPIELOFFIZIELLEN

- 3.1.1 Für alle Spiele bei internationale Meisterschaften und Titelwettkämpfen werden von der IISHF folgende Spieloffizielle benannt:
- Ein Turnier-Direktor
 - Zwei Schiedsrichter
 - Zwei Zeitnehmer
 - Ein Kitcheck-Schiedsrichter
 - Zwei Strafbankordner
 - Zwei Torrichter (empfohlen)
- 3.1.2 Für alle anderen internationalen Spiele werden von der IISHF bzw. dem zuständigen nationalen Verband folgende Spieloffiziellen benannt:
- Ein Turnier-Direktor
 - Zwei Schiedsrichter
 - Zwei Zeitnehmer
 - Ein Kitcheck-Schiedsrichter
 - Zwei Strafbankordner
- 3.1.3 Für alle anderen Spiele müssen mindestens die folgenden Spieloffiziellen benannt werden:
- Zwei Schiedsrichter
 - Zwei Zeitnehmer
- 3.1.4 Die Spieloffiziellen nach Regel 3.1.3 werden von den zuständigen Stellen des jeweiligen nationalen Verbandes eingeteilt. Die Schiedsrichter dürfen kein aktives oder passives Mitglied von Mannschaften und Vereinen sein, die am Spiel teilnehmen.
- 3.1.5 Die Zeitnehmer werden bei Turnieren vom Veranstalter und bei allen anderen Spielen vom Heimverein eingeteilt und gestellt.
- 3.1.6 Die Gastmannschaft kann einen Zeitnehmer stellen; dies muss jedoch mindestens 30 Minuten vor festgesetztem Spielbeginn beantragt werden.
- 3.1.7 Die Spieloffiziellen sollen ihre Aufgaben während des gesamten Spieles ausüben und dürfen während eines Spieles nicht wechseln.
- 3.1.8 Sind keine offiziellen Schiedsrichter eingeteilt worden oder sind die offiziell eingeteilten Schiedsrichter nicht erschienen, können beide Mannschaften versuchen, sich auf neue Schiedsrichter zu einigen.
- 3.1.9 Der Oberschiedsrichter bzw. der Turnier-Direktor ist befugt, in Spielunterbrechungen oder in den Pausen zwischen den Spielabschnitten mit den eingeteilten Spieloffiziellen zu sprechen.

3.2 TURNIER-DIREKTOR

- 3.2.1 Der Turnier-Direktor ist allen Spieloffiziellen gegenüber weisungsbefugt. Ausgenommen hierbei sind Entscheidungen der Schiedsrichter während eines Spiels. Der Turnier-Direktor hat die volle Entscheidungsgewalt bei Fragen der Sicherheit und der Spielfeldausrüstung.
- 3.2.2 Bei allen internationalen Spielen und Turnieren muss ein Turnier-Direktor benannt werden, der Englisch spricht. Der Turnier-Direktor sollte ein internationaler Schiedsrichter sein.

- 3.2.3 Der Turnier-Direktor ist für die Unterweisung aller Spieloffiziellen verantwortlich.
- 3.2.4 Der Turnier-Direktor stellt sicher, dass alle Spieloffiziellen, die von der IISHF bzw. dem jeweils zuständigen nationalen Verband vorgeschriebene Kleidung tragen und mit der vorgeschriebenen Ausrüstung ausgestattet sind.
- 3.2.5 Der Turnier-Direktor muss jederzeit verfügbar sein, um die Schiedsrichter oder die Zeitnehmer während eines Spiels zu unterstützen.
- 3.2.6 Der Turnier-Direktor muss die Leistung aller Spieloffiziellen während der gesamten Veranstaltung überwachen und gegebenenfalls korrigierend eingreifen.
- 3.2.7 Der Turnier-Direktor trägt die Verantwortung für die Kontrolle der Sicherheit des Spielfelds und der Spielstätte sowie für die Sauberkeit des Spielfelds und das korrekte Aufbringen der Spielfeldmarkierungen.
- 3.2.8 Der Turnier-Direktor kontrolliert die Vollständigkeit der Spielfeldausrüstung. Die Spielfeldausrüstung muss den Anforderungen der geltenden Bestimmungen entsprechen und muss sich in gutem Zustand befinden. Der Turnier-Direktor erfasst die Ergebnisse der Überprüfung auf einem Zusatzblatt.
- 3.2.9 Der Turnier-Direktor ist für die Überprüfung der Stoppuhren und der sonstigen Zeitnahmeeinrichtungen verantwortlich. Außerdem stellt er sicher, dass alle Spielberichte und sonstige Formblätter vorbereitet werden.
- 3.2.10 Der Turnier-Direktor ist für die Einrichtung einer Kitcheck-Zone verantwortlich und stellt sicher, dass alle Kitchecks korrekt und vollständig durchgeführt werden.
- 3.2.11 Der Turnier-Direktor überprüft, ob während der gesamten Veranstaltung ein qualifizierter Sanitäter oder Ersthelfer verfügbar ist.
- 3.2.12 Der Turnier-Direktor muss alle Spielberichte, Mannschaftsaufstellungen und alle Zusatzblätter auf ihre Vollständigkeit und Richtigkeit hin überprüfen.
- 3.2.13 Der Turnier-Direktor muss sicherstellen, dass alle Spielunterlagen nach der Veranstaltung den zuständigen Stellen übermittelt werden.
- 3.2.14 Auf Turnieren muss der Turnier-Direktor mindestens eine Besprechung mit allen Offiziellen vor Beginn der Veranstaltung einberufen. Hierfür müssen alle Offiziellen im Vorfeld über Datum, Ort und Zeit der Besprechung informiert werden. Der Turnier-Direktor kann weitere Besprechungen während der gesamten Veranstaltung einberufen.
- 3.2.15 Der Turnier-Direktor muss sich beim Veranstalter den Spielplan der Veranstaltung einholen und die Spieloffiziellen für alle Spiele einteilen. Der Spielplan und die Einteilung der Spieloffiziellen muss allen Spieloffiziellen zeitnah zur Verfügung gestellt werden.

3.3 SCHIEDSRICHTER

- 3.3.1 Die Schiedsrichter führen während des Spieles und in allen Spielunterbrechungen die Aufsicht über das Spiel. Sie haben die Kontrolle über alle Spieloffiziellen und Spieler. Sie alleine richten über Vorfälle im Verlauf eines Spieles, und im Streitfall ist ihre Entscheidung maßgebend und bindend.
- 3.3.2 Nach jedem Spielabschnitt und nach Ende des Spiels erhalten die Schiedsrichter sofort den Ball. Die Schiedsrichter bleiben nach jedem Spielabschnitt und am Ende des Spiels so lange auf dem Spielfeld bis sich alle Spieler und Mannschaftsoffizielle verabschiedet (sog. „Shakehands“) und das Spielfeld verlassen haben (Bestrafung siehe Regel 8.24.12).

3.3.3 Bei Turnieren besteht die rechtliche Zuständigkeit des Turnier-Direktors sowie der Schiedsrichter für die gesamte Dauer des Turniers.

Bei allen anderen Spielen besteht die rechtliche Zuständigkeit des Turnier-Direktors sowie der Schiedsrichter von 30 Minuten vor offiziellem Spielbeginn, bis sie ihre jeweiligen offiziellen Tätigkeiten vollständig abgeschlossen haben.

3.3.4 Bei allen internationalen Spielen müssen alle Schiedsrichter die von der IISHF zugelassene Schiedsrichterbekleidung tragen. Sie müssen mit funktionsfähigen Inline-Skates oder Rollschuhen, einem offiziellen Schiedsrichterkartensatz, einer zugelassenen Schiedsrichterpfeife ausgestattet sein und ihren offiziellen Schiedsrichterausweis vorlegen können. Alle Schiedsrichter müssen einen zugelassenen schwarzen Helm tragen (siehe Regel 5.5). Alle Schiedsrichter, die eine Brille tragen, müssen zusätzlich ein Halbvisier am Helm anbringen.

Bei allen anderen Spielen wird die offizielle Schiedsrichterbekleidung von der ISHD festgelegt.

3.3.5 Schiedsrichter dürfen keine gefährlichen Gegenstände mit auf das Spielfeld nehmen oder auf dem Spielfeld tragen (siehe Regel 5.18).

3.3.6 Metallische Gegenstände, die nicht Teil der zugelassenen Ausrüstung sind, sind verboten.

3.3.7 Schiedsrichter mit langem Haar müssen dieses gebunden tragen.

3.3.8 Die Schiedsrichter müssen, falls kein Turnier-Direktor zugegen ist, vor jedem Spiel prüfen, ob der Heimverein oder der Veranstalter die vorgeschriebenen Gegenstände der Spielfeldausrüstung bereitstellt. Sie halten das Ergebnis dieser Prüfung auf einem Zusatzblatt fest.

3.3.9 Die Schiedsrichter rufen die Mannschaften zum offiziellen Spielbeginn und zu Beginn jedes Spielabschnitts auf das Spielfeld. Erscheint ein Team nicht zum geforderten Zeitpunkt oder weigert sich ein Team das Spiel zum geforderten Zeitpunkt zu beginnen, verfassen die Schiedsrichter einen Zusatzbericht und leiten diesen an die zuständigen Stellen weiter (Bestrafung siehe Regel 8.18).

3.3.10 Die Schiedsrichter müssen vor Spielbeginn kontrollieren, ob sich die eingeteilten Spieloffiziellen an ihren jeweiligen Plätzen befinden und sich vom ordnungsgemäßen Zustand der Zeitnahme- und Signalausstattung überzeugen.

3.3.11 Die Schiedsrichter dürfen vor dem Spiel keiner Mannschaft Hinweise oder Ratschläge geben, wenn diese einer Mannschaft zum Vor- oder zum Nachteil gereichen.

3.3.12 Während eines Spiels darf sich ein Schiedsrichter nur mit dem anderen Schiedsrichter und mit den Spieloffiziellen beraten; mit den Spieloffiziellen aber nur über Themen, die in den Aufgabenbereich des jeweiligen Spieloffiziellen fallen.

Vorstandsmitglieder der ISHD sind als Spielbeobachter immer befugt, bei nationalen Spielen während einer Spielunterbrechung oder zwischen den Spielabschnitten mit den Schiedsrichtern über alle Themen zu sprechen.

3.3.13 Ein Schiedsrichter kann nach Rücksprache mit dem zweiten Schiedsrichter eine getroffene Entscheidung revidieren. Eine Entscheidung kann nicht mehr revidiert werden, nachdem das Spiel fortgesetzt wurde.

3.3.14 Die Schiedsrichter unterrichten die Zeitnehmer über die Trikotnummer eines jeden Torschützen sowie dessen Vorlagengeber.

3.3.15 Die Schiedsrichter zeigen dem Spieler, gegen den eine Strafe ausgesprochen wird, mit Hilfe der offiziellen Schiedsrichterzeichen die Strafe und das Vergehen an.

Die Schiedsrichter unterrichten danach die Zeitnehmer mit Hilfe der offiziellen Schiedsrichterzeichen über die Strafe und das Vergehen und, falls nötig, mündlich über die Trikotnummer des zu bestrafenden Spielers.

- 3.3.16 Die Schiedsrichter sollen mit keiner Person außer dem Turnier-Direktor und dem anderen Schiedsrichter über die Gründe für eine Strafe diskutieren und stattdessen die Strafe nur mit Hilfe der offiziellen Schiedsrichterzeichen anzeigen. Die Schiedsrichter sollen auch mit keiner Person über andere Entscheidungen, gleich welcher Art, diskutieren.
- 3.3.17 Unmittelbar nach Spielende prüfen die Schiedsrichter zusammen mit den Zeitnehmern den Spielberichtsbogen und die Zusatzblätter und unterschreiben diese. Im Falle von Spieldauerdisziplinar-, Match- oder schweren Matchstrafen, Verletzungen oder in Fällen von Nichtantreten müssen die Schiedsrichter einen Bericht auf einem Zusatzblatt verfassen, in dem die Umstände, die zu dem Vorfall geführt haben, genau beschrieben werden, und diesen Bericht an die zuständigen Stellen weiterleiten.

Zusatzblätter zu besonderen Vorkommnissen werden nur von den Schiedsrichtern unterschrieben und müssen den Zeitnehmern nicht ausgehändigt werden. Im Falle von Matchstrafen unterschreibt der Kapitän der betroffenen Mannschaft, bzw. Assistent, die Vorderseite des Zusatzblatts zur Kenntnisnahme.

3.4 KITCHECK-SCHIEDSRICHTER

- 3.4.1 Der Kitcheck-Schiedsrichter kann auch der Schiedsrichter des Spiels sein.
- 3.4.2 Der Kitcheck-Schiedsrichter ist für Folgendes verantwortlich:
- Er muss 30 Minuten vor Spielbeginn (siehe Regel 4.2.6) vom Büro des Turnier-Direktors eine Kitcheck-Liste einholen.
 - Er überprüft, dass die Trikotnummern aller Spieler korrekt auf der Mannschaftsaufstellung aufgeführt sind.
 - Er überprüft jeden Spieler auf das Tragen der korrekten Schutzausrüstung hin und erfasst die erfolgreiche Überprüfung für jeden Spieler auf der Kitcheck-Liste. Im Falle von Beanstandungen müssen diese ebenfalls auf der Kitcheck-Liste erfasst werden. Der Spieler muss alle Beanstandungen beheben und sich danach erneut vom Kitcheck-Schiedsrichter überprüfen lassen. Ohne erfolgreichen Kitcheck darf kein Spieler das Spielfeld betreten.
 - Er stellt sicher, dass ein Mannschaftsoffizieller oder der Mannschaftskapitän die Kitcheck-Liste gegenzeichnet.
 - Er stellt sicher, dass den Zeitnehmern vor Spielbeginn die komplettierte Kitcheck-Liste vorliegt.

3.5 ZEITNEHMER

- 3.5.1 Die Zeitnehmer sind für Folgendes verantwortlich:
- Sie müssen 30 Minuten vor Spielbeginn beim Kitcheck-Schiedsrichter eine komplettierte Kitcheck-Liste einholen, auf der alle am Spiel teilnehmenden Spieler aufgeführt sind.
 - Sie stellen sicher, dass jede Mannschaft einen Kapitän und einen Assistenten auf der Mannschaftsaufstellung benannt hat.
 - Die Zeitnehmer nehmen während des gesamten Spieles die Spielzeit mit Hilfe der Zeitnahmeeinrichtung.
 - Die Zeitnehmer lassen für den Fall, dass die Zeitnahmeeinrichtung ausfällt, eine zweite Stoppuhr mitlaufen.

- e) Die Zeitnehmer signalisieren das Ende eines Spielabschnitts und das Ende der Auszeiten mit Hilfe der dafür bereitgestellten primären Tonquelle.
- f) Die Zeitnehmer kontrollieren die vorgeschriebene Dauer der Pausen zwischen den Spielabschnitten und der Auszeiten.
- g) Die Zeitnehmer stellen sicher, dass beide Mannschaften spätestens zwei Minuten vor Drittelbeginn auf der Spielfläche sind.
- h) Die Zeitnehmer kündigen die letzten zwei Spielminuten des letzten Spielabschnitts der regulären Spielzeit, bzw. die letzten zwei Spielminuten des letzten Spielabschnitts einer eventuellen Verlängerung akustisch mit Hilfe der sekundären Tonquelle an.
- i) Die Zeitnehmer stellen sicher, dass die Spielzeituhr in den letzten zwei Spielminuten des letzten Spielabschnitts der regulären Spielzeit, bzw. den letzten zwei Spielminuten des letzten Spielabschnitts einer eventuellen Verlängerung bei jedem Pfiff des Schiedsrichters gestoppt wird.
- j) Die Zeitnehmer signalisieren das Ende des Spiels mit Hilfe der dafür bereitgestellten primären Tonquelle.
- k) Die Zeitnehmer erfassen jede von den Schiedsrichtern verhängte Strafzeit mit der Trikotnummer des bestraften Spielers, dem Zeitpunkt der Strafe, der Strafzeit und dem Vergehen. Nach Ablauf der Strafe erfassen sie auch diesen Zeitpunkt.
- l) Die Zeitnehmer stellen sicher, dass bestrafte Spieler ihre Strafzeit korrekt absitzen und die Strafbank nach Ende ihrer Strafzeit ordnungsgemäß und zur richtigen Zeit verlassen.
- m) Die Zeitnehmer informieren Spieler auf der Strafbank über die letzten 15 Sekunden ihrer Zeitstrafe.
- n) Die Zeitnehmer erfassen die erzielten Tore mit jeweiligem Torschützen und dem eventuellen Vorlagengeber.
- o) Die Zeitnehmer müssen die Schiedsrichter auf jedes Fehlverhalten von Spielern, Zuschauern, Mannschaftsoffiziellen, usw. gegenüber Spieloffiziellen hinweisen.
- p) Die Zeitnehmer vervollständigen nach dem Spiel den Spielbericht, so dass er von den Schiedsrichtern, den Mannschaftskapitänen und dem Turnier-Direktor unterschrieben werden kann.
- q) Zeitnehmer müssen sich zu jeder Zeit unparteiisch, neutral und im Sinne des Sports verhalten.

Die Zeitnehmer erhalten die Mannschaftsaufstellung von den am Spiel beteiligten Mannschaften, bzw. sind dafür verantwortlich, dass sie die Mannschaftsaufstellungen bei den Mannschaften erfragen.

3.6 STRAFBANKORDNER

3.6.1 Die Strafbankordner sind für Folgendes verantwortlich:

- a) Die Strafbankordner entlassen bestrafte Spieler auf Anweisung der Zeitnehmer von der Strafbank.
- b) Die Strafbankordner stellen sicher, dass bestrafte Spieler für die Dauer ihrer Strafzeit ordnungsgemäß auf der Strafbank sitzen bleiben.
- c) Die Strafbankordner weisen die Zeitnehmer auf ein eventuelles Fehlverhalten eines bestraften Spielers hin.
- d) Strafbankordner müssen sich zu jeder Zeit unparteiisch, neutral und im Sinne des Sports verhalten.
- e) Strafbankordner müssen mindestens 18 Jahre alt sein.

3.7 TORRICHTER

- 3.7.1 An jedem Tor soll sich ein Torrichter befinden. Der Torrichter darf nicht Mitglied eines der spielenden Vereine sein. Er darf während des Spieles nicht ausgetauscht werden, es sei denn, er trifft offensichtlich falsche und nicht neutrale Entscheidungen oder es liegt eine sonstige Ausnahmesituation vor; in dem Fall können die Schiedsrichter oder der Turnier-Direktor einen Austausch vornehmen.
- 3.7.2 Die Torrichter befinden sich während des Spieles hinter dem Tor direkt an der Bande. Während eines Spieles erfolgt kein Seitenwechsel der Torrichter.
- 3.7.3 Der Torrichter entscheidet nur, ob der Ball die Torlinie zwischen den beiden Torpfosten und unterhalb der Torlatte überschritten hat und gibt in diesem Fall das entsprechende Signal. Es ist nicht die Aufgabe der Torrichter darüber zu entscheiden, ob ein Tor regelgerecht erzielt wurde. Ein Tor wird ausschließlich durch einen Schiedsrichter anerkannt.

3.8 ZUSTÄNDIGE STELLEN

- 3.8.1 Der Begriff „zuständige Stellen“, wie in diesen Spielregeln verwendet, ist wie folgt definiert:
- Bei internationalen Veranstaltungen: Die IIHF
 - Bei allen anderen Veranstaltungen und Spielen: Der zuständige nationale Verband
- Bei Turnieren kann der zuständige nationale Verband seine Verfügungsgewalt auf die Turnierorganisation übertragen.

Die ISHD ist der zuständige nationale Verband für Deutschland. Bei Spielen, die unter der Kontrolle der Landesverbände gespielt werden, geht die Zuständigkeit auf den entsprechenden Landesverband über.

3.9 SCHIEDSRICHTERBELEIDIGUNG

- 3.9.1 Kein Spieler, Torhüter, Trainer oder sonstige am Spiel teilnehmende Person darf vor während oder nach dem Spiel Spieloffizielle verbal angreifen oder über Entscheidungen streiten. Kein Spieler, Torhüter oder sonstige am Spiel teilnehmende Person darf sich gegenüber Spieloffiziellen unsportlich verhalten. Dies schließt obszöne, herabwürdigende und ausfällige Worte und Gesten sowie Kommentare persönlicher Art und Weise ein, die dazu gedacht sind, Spieloffizielle zu erniedrigen. Als unsportliches Verhalten gilt auch das Fortsetzen von Beschwerden und Diskussionen nachdem ein Spieler, Torhüter oder sonstige am Spiel teilnehmende Person aufgefordert wurde dies zu unterlassen oder für ein solches Verhalten bereits bestraft wurde. Bei solchem Verhalten gegen andere Personen als die Spieloffiziellen gelten Regeln 8.16 und 8.17.

STRAFE: Strafen für folgende Vergehen:

Spieler, die Spieloffizielle verbal angreifen oder sich über Entscheidungen von Spieloffiziellen beschweren.

Spieler, die gegenüber Spieloffiziellen obszöne, herabwürdigende und ausfällige Worte oder Gesten verwenden.

Spieler, die mit ihren Schlägern oder anderen Gegenständen gegen die Spielfeldbande schlagen, um ihren Unmut über Entscheidungen der Spieloffiziellen zum Ausdruck zu bringen. Wird das Schlagen gegen die Spielfeldbande aber dazu verwendet, um die Schiedsrichter auf besondere Umstände aufmerksam zu machen (z.B. schwerwiegende Verletzungen oder andere medizinische Notfälle), liegt die Entscheidung im Ermessen der Schiedsrichter.

Kapitäne oder Assistentenkapitäne, die von der Spielerbank kommen, um sich bei den Schiedsrichtern über Entscheidungen zu erkundigen oder zu beschweren.

Wird ein bereits bestrafter Spieler mit einer weiteren Strafe wegen unsportlichem Verhalten bestraft, so werden diese zusätzlichen Strafen nacheinander im Anschluss an die bereits laufenden Strafen abgesessen.

Grundsätzlich erhalten bestrafte Spieler im Rahmen dieser Regel erst eine kleine Zeitstrafe, dann eine Disziplinarstrafe (10'; Gelbe Karte) oder eine Spieldauerdisziplinarstrafe (GM) oder eine Matchstrafe (MP; Rote Karte) oder eine schwere Matchstrafe (GMP; Schwarze Karte). In schweren Fällen erhält der bestrafte Spieler direkt eine Spieldauerdisziplinarstrafe (GM) oder eine Matchstrafe (MP; Rote Karte) oder eine schwere Matchstrafe (GMP; Schwarze Karte).

Mannschaftsoffizielle, die nach vorstehender Regel bestraft werden müssen, werden in Abänderung dieser Regel von der Spielstätte verwiesen.

3.9.2

Niemand darf einen Schiedsrichter oder anderen Spieloffiziellen auf und außerhalb der Spielfläche mit den Händen oder dem Schläger halten oder berühren, zu Fall bringen, stoßen oder angreifen.

STRAFE: Matchstrafe (MP; Rote Karte) oder schwere Matchstrafe (GMP; Schwarze Karte)

Die schwere Matchstrafe (GMP; Schwarze Karte) wird durch die Matchstrafe (MP; Rote Karte) ersetzt.

Mannschaftsoffizielle, die nach vorstehender Regel bestraft werden müssen, werden in Abänderung dieser Regel von der Spielstätte verwiesen.

4 MANNSCHAFTEN

4.1 ALTERSGRENZEN

4.1.1 Damen / Herren

Untergrenze: Spieler, die im laufenden Kalenderjahr das 19. Lebensjahr vollenden, sowie ältere Jahrgänge.

4.1.2 Masters (Damen / Herren)

Untergrenze: Spieler, die im laufenden Kalenderjahr das 45. Lebensjahr vollenden, sowie ältere Jahrgänge.

4.1.3 Alte Herren (Veteranen (Damen / Herren))

Untergrenze: Spieler, die im laufenden Kalenderjahr das 35. Lebensjahr vollenden, sowie ältere Jahrgänge.

4.1.4 U-19 (Junioren)

Obergrenze: Spieler, die im laufenden Kalenderjahr das 18. Lebensjahr vollenden.

Untergrenze: Spieler, die im laufenden Kalenderjahr das 16. Lebensjahr vollenden.

4.1.5 U-16 (Jugend)

Obergrenze: Spieler, die im laufenden Kalenderjahr das 15. Lebensjahr vollenden.

Untergrenze: Spieler, die im laufenden Kalenderjahr das 13. Lebensjahr vollenden.

4.1.6 U-13 (Schüler)

Obergrenze: Spieler, die im laufenden Kalenderjahr das 12. Lebensjahr vollenden.

Untergrenze: Spieler, die im laufenden Kalenderjahr das 10. Lebensjahr vollenden.

4.1.7 U-10 (Bambini)

Obergrenze: Spieler, die im laufenden Kalenderjahr das 9. Lebensjahr vollenden.

4.1.8 Alle Spieler der Altersklassen U-19, U-16, U-13 und U-10 dürfen in der nächst höheren Altersklasse spielen.

Alle weiblichen Spieler dürfen jeweils ein Jahr länger in jeder Altersklasse spielen.

Die vorstehende Regelung für weibliche Spieler gilt in Deutschland ausschließlich für die Altersklassen U-13, U-16 und U-19. In der Altersklasse U-10 gilt diese Regelung nicht.

Alle weiblichen Spieler der Altersklassen U-16 und U-19 dürfen in der Altersklasse Damen spielen.

Jeder Spieler, der in einer höheren Altersklasse spielt, muss eine entsprechende Einverständniserklärung seiner Eltern vorweisen. Dem zuständigen nationalen Verband obliegt die Pflicht, diese elterliche Einverständniserklärung einzuholen.

4.1.9 Auf Turnieren, bei denen in mehreren Altersklassen gespielt wird, müssen Spieler in ihrer Altersklasse spielen und dürfen am selben Tag nicht in einer höheren Altersklasse eingesetzt werden.

4.1.10 Weibliche Spieler dürfen in Herrenmannschaften spielen, wenn sie auf Grund ihres Alters in der entsprechenden Altersklasse eingesetzt werden dürfen. Bei sich überschneidenden Spielen müssen weibliche Spieler in der Damenmannschaft spielen.

4.1.11 Ausnahmen von den Regeln 4.1.1 – 4.1.10 können bei internationalen Spielen nur von der IISHF sowie bei allen anderen Spielen nur vom zuständigen nationalen Verband genehmigt werden.

In Deutschland können Ausnahmen von der ISHD als zuständiger nationaler Verband genehmigt werden.

STRAFE: Bei Verstößen gegen Regel 4.1 bleibt das Spielergebnis unverändert bestehen. Gegen das Team, welches die Verfehlung begangen hat, werden Strafmaßnahmen entsprechend der Rechtsordnung des zuständigen nationalen Verbands oder bei internationalen Spielen, Turnieren oder Veranstaltungen entsprechend der IISHF-Bestimmungen eingeleitet.

4.2 MANNSCHAFTSZUSAMMENSETZUNG

4.2.1 Eine Mannschaft besteht grundsätzlich aus höchstens 16 Feldspielern und 2 Torhütern, also aus insgesamt maximal 18 Spielern.

4.2.2 Zu Spielbeginn muss eine Mannschaft aus mindestens 4 Feldspieler und einen Torhüter bestehen. Bei internationalen Spielen muss eine Mannschaft aus mindestens 8 Spielern (7 Feldspieler und 1 Torhüter) bestehen. Diese Spieler müssen sich zum ersten Spiel der Mannschaft umgezogen auf dem Spielfeld oder der Spielerbank befinden.

Ausnahmen hiervon sind nur bei nachgewiesener höherer Gewalt möglich (Strafen oder Spielsperren werden nicht als höhere Gewalt betrachtet).

Bei Pflichtspielen der Altersklassen U-19, U-16, U-13 und U-10 muss eine Mannschaft aus mindestens 8 Feldspielern und einem Torhüter bestehen.

Bei allen anderen Spielen muss eine Mannschaft aus mindestens 6 Feldspielern und einem Torhüter bestehen.

4.2.3 Bei jeder Mannschaft mit Ausnahme von Herren-, Alt-Herren und Damenmannschaften, muss sich mindestens ein Mannschaftsoffizieller auf der Spielerbank befinden.

4.2.4 Alle Mannschaftsoffiziellen, die sich auf der Spielerbank befinden, müssen mindestens 16 Jahre alt sein. Mindestens ein Mannschaftsoffizieller, der sich auf der Spielerbank befindet, muss mindestens 18 Jahre alt sein.

Alle Mannschaftsoffiziellen, die sich auf der Spielerbank befinden, müssen mindestens 14 Jahre alt sein. Mindestens ein Mannschaftsoffizieller, der sich auf der Spielerbank befindet, muss mindestens 18 Jahre alt sein.

4.2.5 Alle Spieler müssen beim zuständigen nationalen Verband registriert sein.

Alle Spieler und Mannschaftsoffiziellen müssen Mitglied im Verein ihrer Mannschaft sein.

4.2.6 Spätestens 30 Minuten vor Spielbeginn muss ein Mannschaftsoffizieller oder der Kapitän dem Turnier-Direktor oder dem Büro des Turnier-Direktors alle Identifikationsdokumente (nur vor dem ersten Spiel eines Turniers) und eine Mannschaftsaufstellung übergeben, auf der alle Spieler inklusive ihrer Trikotnummer und – falls zutreffend – der jeweiligen Spielerpassnummer in der folgenden Reihenfolge aufgeführt sind:

- Kapitän und Assistentkapitän
- Torhüter
- Feldspieler
- Mannschaftsoffizielle auf der Spielerbank

Das Identifikationsdokument kann entweder ein gültiger Spielerpass (Mitgliedsausweis) oder eine gültige vom zuständigen nationalen Verband ausgestellte Genehmigung oder ein Reisepass oder ein Personalausweis sein. Personen, die als Spieler auf der Mannschaftsaufstellung geführt werden, können nicht gleichzeitig als Mannschaftsoffizielle gemeldet werden.

- 4.2.7 Vor Spielbeginn sind die Eintragungen auf dem Spielberichtsbogen durch Unterschrift eines Mannschaftsoffiziellen oder des Kapitäns zu bestätigen. Die Schiedsrichter dürfen das Spiel erst anpfeifen, wenn diese schriftliche Bestätigung erfolgt ist.

Die Mannschaftsaufstellung muss bei Nachwuchsspielen von einem volljährigen Mannschaftsoffiziellen unterschrieben werden.

- 4.2.8 Die Spielerpässe müssen zur Kontrolle vorgelegt werden und während des gesamten Spiels am Zeitnehmertisch verbleiben. Sobald das Spiel angepfeifen wurde, können keine Spieler mehr zum Spielbericht hinzugefügt werden.

Für Nachmeldungen von Spielern am Spieltag gelten die Bestimmungen der Wettkampfordnung.

- 4.2.9 Wird ein Spieler eingesetzt, der nicht auf dem Spielberichtsbogen erfasst wurde und liegt nachweislich ein Versehen in diesem Fall vor, so bleibt das Spielergebnis bestehen. Im Falle von unterschiedlichen Auffassungen zum Grund des Fehlers entscheiden die zuständigen Stellen über eine Spielwertung.

Eine Spielwertung erfolgt auf Grundlage der Wettkampfordnung.

- 4.2.10 Wird ein Spieler eingesetzt, der nicht auf dem Spielberichtsbogen erfasst wurde und liegt kein Versehen vor, oder wird ein nicht-spielberechtigter oder gesperrter Spieler eingesetzt, wird das Spiel zugunsten des Gegners mit 2 Punkten gewertet.

Das Spielergebnis wird folgendermaßen korrigiert:

- Der Gegner erhält zusätzlich zu den erzielten Toren weitere 5 Tore zuerkannt
- Dem Team, gegen welches das Spiel gewertet wurde, werden alle Tore aberkannt.

Die Schiedsrichter verfassen einen Zusatzbericht mit allen Details zum entsprechenden Vorkommnis.

Eine Spielwertung erfolgt auf Grundlage der Wettkampfordnung.

- 4.2.11 Es dürfen sich maximal 18 Spieler umgezogen auf der Spielerbank befinden. Des Weiteren dürfen sich noch maximal 5 Mannschaftsoffizielle mit auf der Spielerbank befinden. Alle Personen, die nicht für das Spiel umgezogen sind, werden als Mannschaftsoffizielle gewertet.

- 4.2.12 Während des Spieles kann der Torhüter jederzeit durch einen Feldspieler ersetzt werden.

- 4.2.13 Es darf sich nur die maximal zulässige Anzahl an Spielern einer Mannschaft auf dem Spielfeld befinden, wenn das Spiel läuft. Hiervon darf nur ein Spieler ein Torhüter sein. Die Anzahl der Spieler, die sich maximal auf dem Spielfeld befinden dürfen, beträgt 5, bzw. hängt von der Anzahl an laufenden kleinen oder großen Zeitstrafen ab.

STRAFE: Bankstrafe (2') gegen das betroffene Team.

In den letzten zwei Minuten eines Spieles oder der Verlängerung zusätzlich einen Penalty-Schuss gegen die Mannschaft des betreffenden Spielers.

- 4.2.14 Sollte eine Mannschaft zu irgendeinem späteren Zeitpunkt des Spieles nicht in der Lage sein, mindestens drei Spieler auf das Spielfeld zu bringen, sei es wegen Strafzeiten, Verletzungen, oder

sonstigen Gründen, wird das Spiel abgebrochen und zugunsten des Gegners mit 2 Punkten gewertet.

Das Spielergebnis wird folgendermaßen korrigiert:

- Der Gegner erhält zusätzlich zu den erzielten Toren weitere 5 Tore zuerkannt
- Dem Team, gegen welches das Spiel gewertet wurde, werden alle Tore aberkannt.

Die Schiedsrichter verfassen einen Zusatzbericht mit allen Details zum entsprechenden Vorkommnis.

Eine Spielwertung erfolgt auf Grundlage der Wettkampfordnung.

4.3 MANNSCHAFTSKAPITÄN

- 4.3.1 Jede Mannschaft bestimmt einen **Mannschaftskapitän**. Nur der Mannschaftskapitän hat das Recht mit den Schiedsrichtern über jegliche Fragen zur Regelauslegung zu sprechen, wenn der Schiedsrichter ihm dies gestattet. Jeder Mannschaftskapitän, Assistentenkapitän oder andere Spieler, der die Spielerbank verlässt um sich bei den Schiedsrichtern zu beschweren oder mit ihnen zu diskutieren wird mit einer kleinen Zeitstrafe wegen unsportlichen Verhaltens nach Regel 3.9 bestraft. Sollte der Spieler seine Beschwerde fortsetzen, wird er mit einer Disziplinarstrafe (10'; Gelbe Karte) oder Spielerdauerdisziplinarstrafe (GM) bestraft.
- Eine Beschwerde über eine Strafzeit wird nicht als Frage zur Regelauslegung betrachtet. Entsprechend wird jeder Mannschaftskapitän, Assistentenkapitän oder andere Spieler bei einer solchen Beschwerde mit einer kleinen Zeitstrafe bestraft.
- 4.3.2 Der **Mannschaftskapitän** muss den Buchstaben „C“ (mindestens **10 cm** hoch und farbig abgesetzt zum Trikot) deutlich sichtbar auf der linken oberen Hälfte seines Trikots tragen. Die Privilegien der Regel 4.3.1 für den Mannschaftskapitän werden nicht gewährt, wenn das „C“ nicht angebracht ist.
- 4.3.3 Jede Mannschaft bestimmt einen **Assistentenkapitän**. Der Assistentenkapitän muss den Buchstaben „A“ wie in Regel 4.3.2 beschrieben auf seinem Trikot tragen. Der Assistentenkapitän darf die Funktion des Mannschaftskapitäns nur ausüben, wenn sich der Mannschaftskapitän auf der Spielerbank befindet, sich verletzt hat oder er sich auf der Strafbank befindet.
- 4.3.4 Mannschaftsoffizielle (Manager, Trainer,...) und Torhüter dürfen nicht zum Mannschaftskapitän oder zum Assistentenkapitän bestimmt werden.
- 4.3.5 Mannschaftskapitän und Assistentenkapitän müssen vor Spielbeginn auf dem Spielberichtsbogen vermerkt werden.

5 SPIELERBEKLEIDUNG UND AUSRÜSTUNG

5.1 AUSRÜSTUNG

- 5.1.1 Die gesamte Schutzausrüstung muss nach den festgelegten internationalen Standards für Eishockey, Inline-Hockey oder Inline-Skaterhockey zertifiziert sein.
- 5.1.2 Nur die Regel-Kommission der IISHF darf Ausrüstungsgegenstände gemäß dem Standard für Inline-Skaterhockey zertifizieren.
- 5.1.3 Die gesamte verwendete Ausrüstung darf in keiner Weise verändert oder modifiziert werden, es sei denn, die Veränderung wurde ausdrücklich und in schriftlicher Form von der Regel-Kommission der IISHF genehmigt.
- 5.1.4 Die Ausrüstung der Feldspieler und der Torhüter besteht aus Schläger, Inline-Skates/Rollschuhen, der Schutzausrüstung und der Bekleidung.
- 5.1.5 Die gesamte Schutzausrüstung, außer Handschuhen, Helm, und Torhüterschienen, muss vollständig unter der Bekleidung getragen werden,
- 5.1.6 Es ist nicht erlaubt, irgendwelche Ausrüstungsgegenstände außerhalb des Trikots zu tragen. Hosenträger, Handschuhschnürriemen, usw. müssen zur Sicherheit innen gehalten werden. Lange Haare müssen geeignet zusammengehalten werden. Das Tragen von Handtüchern ist verboten.
- 5.1.7 Jeder Spieler kann vor dem Spiel durch einen Schiedsrichter (Kitcheck-Schiedsrichter) auf unkorrekte und unerlaubte Ausrüstungsgegenstände hin überprüft werden. Jeder unkorrekte oder unerlaubte Ausrüstungsgegenstand muss sofort zur Zufriedenheit der Schiedsrichter entfernt, repariert oder geändert werden.
- 5.1.8 Jeder Spieler, bei dem der Schiedsrichter während des Spiels unerlaubte oder unkorrekte Ausrüstungsgegenstände entdeckt, erhält:

STRAFE: Beim ersten Verstoß: Mündliche Verwarnung. Der Spieler muss sich sofort auf die Spielerbank begeben, um dort seine Ausrüstung richten zu lassen.

Bei weiteren Verstößen: Disziplinarstrafe (10'; Gelbe Karte)

5.2 INLINE-SKATES / ROLLSCHUHE FÜR FELDSPIELER

- 5.2.1 Jeder Spieler muss Inline-Skates oder Rollschuhe tragen.

Sogenannte Aggressive-Inline-Skates sind nicht zugelassen.

- 5.2.2 Jeder Schuh ist mit Rollen versehen, die sich alle drehen lassen müssen.
- 5.2.3 Die Rollen sowie die Inline-Schienen oder Rollschuhgrundplatten müssen sicher und fest mit den Schuhen verbunden sein.
- 5.2.4 Die Rollen müssen aus Urethan oder einem anderen zugelassenen Material hergestellt sein.
- 5.2.5 Stopper sind nur dann erlaubt, wenn sie aus hellem Material hergestellt sind.
- 5.2.6 Alle Inline-Skates und Rollschuhe müssen in einem ordnungsgemäßen Zustand sein und dürfen keine abstehenden Teile aufweisen, die Spieler gefährden oder das Spielfeld beschädigen können.



5.2.7 Alle Inline-Skates und Rollschuhe müssen die vollständige Anzahl an vorgesehenen Rollen haben.

5.3 FELDSPIELERSCHLÄGER

5.3.1 Die Schläger müssen aus Holz oder einem anderen zugelassenen Material bestehen.

5.3.2 An einem Schläger dürfen keine Teile hervorstehen und alle Kanten müssen abgeschrägt oder abgerundet sein.

5.3.3 Es darf nicht-fluoreszierendes Klebeband jeder Farbe überall auf dem Schläger angebracht werden. Das Stockende, muss so mit Klebeband umwickelt sein, dass keine scharfen Kanten oder Ecken freiliegen, die eine Gefahr für andere Spieler darstellen können.

5.3.4 Abmessung des Feldspielerschlägers:

- a) Schaft: Maximale Länge – **163 cm** von der Ferse bis zum Ende des Schafts
 Maximale Breite – **3 cm**
 Maximale Dicke – **2,5 cm**
 Der Schaft muss gerade sein.
- b) Schlägerblatt: Maximale Länge – **32 cm** von der Ferse bis zur Schlägerblattspitze
 Maximale Breite – **7,5 cm**
 Minimale Breite – **5 cm**

5.3.5 Die Entfernung eines beliebigen Punkts auf dem Schlägerblatt zu einer gedachten Linie zwischen der Ferse und der Schlägerblattspitze darf maximal **3 cm** betragen und bestimmt damit die maximale Krümmung.

5.3.6 Alle Teile des Schlägers (Schaft und Schlägerblatt) müssen glatt und ohne scharfe Kanten, Risse oder sonstige Beschädigungen sein, die eine Gefahr für andere Spieler darstellen könnten. Schlägerblätter dürfen nicht gekürzt oder in einer anderen Art und Weise verändert werden.

5.4 SCHUTZAUSRÜSTUNG FÜR FELDSPIELER

5.4.1 Feldspieler der Altersklassen „Damen / Herren“ (Regel 4.1.1), „Masters (Damen / Herren)“ (Regel 4.1.2) und „Alte Herren (Veteranen (Damen / Herren))“ (Regel 4.1.3) müssen folgende Schutzausrüstung tragen:

- Helm (mit Vollgeschichtsschutz oder Vollvisier für Spieler, die **nach dem 31. Dezember 1992** geboren sind) – siehe Regel 5.5 und 5.6
- Ellbogenschutz
- Tiefschutz
- Gepolsterte Schutzhose oder Girdle (Polster müssen Oberschenkel, Steißbein, Hüfte und Nieren schützen)
- Knie- und Schienbeinschutz
- Handschuhe – siehe Regel 5.7

5.4.2 Feldspieler der Altersklassen U-19 (Regel 4.1.4), U-16 (Regel 4.1.5), U-13 (Regel 4.1.6) und U-10 (Regel 4.1.7) müssen folgende Schutzausrüstung tragen:

- Helm mit Vollgeschichtsschutz oder Vollvisier – siehe Regel 5.5 und Regel 5.6
- Ellbogenschutz
- Tiefschutz
- Gepolsterte Schutzhose oder Girdle (Polster müssen Oberschenkel, Steißbein, Hüfte und Nieren schützen)

- Knie- und Schienbeinschutz
- Handschuhe – siehe Regel 5.7
- Schulter- und Brustschutz – siehe Regel 5.8

5.4.3 Spieler der Altersklassen U-16 (Regel 4.1.5), und U-19 (Regel 4.1.4), die in der Altersklasse „Damen / Herren“ (Regel 4.1.1) spielen, müssen die volle Schutzausrüstung nach Regel 5.4.2 tragen.

5.5 FELDSPIELERHELM

5.5.1 Während des Spiels und während der Aufwärmphase haben alle Spieler einen Helm mit einem dafür vorgesehenen Kinnriemen zu tragen, welcher sicher verschlossen und festgezogen sein muss

5.5.2 Der Helm soll so getragen werden, dass sich die Unterkante des Helms nicht mehr als ein Finger breit über den Augenbrauen befindet, und zwischen Kinn und Kinnriemen darf maximal ein Spalt von einer Fingerbreite vorhanden sein.

5.5.3 Sollte ein Spieler während des laufenden Spiels seinen Helm verlieren, so darf der Spieler nicht mehr am Spiel teilnehmen, es sei denn er hat seinen Helm wieder aufsetzen, sicher verschließen und festziehen können. Spielt der Spieler ohne korrekt aufgesetzten Helm weiter, erhält der Spieler eine

STRAFE: Disziplinarstrafe (10'; Gelbe Karte)



5.6 VOLLGESICHTSSCHUTZ UND HALBVISIER FÜR FELDSPIELER

5.6.1 Es wird empfohlen, dass jeder Spieler einen Vollgesichtsschutz oder zumindest ein Halbvisier trägt.

5.6.2 Spieler, die **nach dem 31. Dezember 1992** geboren wurden, müssen einen Vollgesichtsschutz tragen.

5.6.3 Das Halbvisier muss über die Augen bis zur Unterkante der Nase reichen. Überprüft werden muss dies in der Frontal- und in seitlicher Projektion.

5.6.4 Getönte oder kolorierte Voll- oder Halbvisiere sind nicht erlaubt, es sei denn, das Spiel findet auf einem Außenplatz statt.

5.6.5 Ein Vollgesichtsschutz muss so gestaltet sein, dass kein Ball oder Schlägerblatt durch die Öffnungen des Gitters passt.



5.7 FELDSPIELERHANDSCHUHE

- 5.7.1 Die Handschuhe der Feldspieler müssen die Hand und die Handgelenke bedecken. Es ist nicht gestattet, die Handinnenflächen herauszutrennen.
- 5.7.2 Sollte ein Spieler während des laufenden Spiels seine Handschuhe verlieren, so darf der Spieler nicht mehr am Spiel teilnehmen, es sei denn er hat seine Handschuhe wieder anziehen können. Spielt der Spieler ohne Handschuhe weiter, erhält der Spieler eine
STRAFE: Disziplinarstrafe (10'; Gelbe Karte)



5.8 SCHULTER- UND BRUSTSCHUTZ

- 5.8.1 Spieler der Altersklasse U-19 und jüngere Spieler müssen einen Schulter- und Brustschutz tragen.
- 5.8.2 Oberkörper-Schutz-Hemden und Shirts mit leichter Polsterung ohne ausreichenden Schulterschutz (Schulterkappe), z.B. Mission® Thorax™, sind für Spieler der Altersklasse U-19 und jünger nicht zugelassen. Sie sind jedoch als zusätzliche Schutzausrüstung für Spieler aller anderen Altersklassen erlaubt.

5.9 MUNDSCHUTZ

- 5.9.1 Es wird allen Spielern, die keinen Vollgesichtsschutz tragen, empfohlen einen speziell angepassten Mundschutz zu tragen.

5.10 TORHÜTERAUSRÜSTUNG

- 5.10.1 Mit Ausnahme von Rollschuhen oder Inline-Skates und Schläger muss die gesamte Ausrüstung, die ein Torhüter trägt, ausschließlich für den Schutz von Kopf und Körper angefertigt sein und darf keine Stoffstücke oder Vorrichtungen enthalten, die dem Torhüter bei seiner Tätigkeit eine unzulässige Hilfestellung geben würde. Insbesondere sind schürzenartige Stoffeinsätze oder Stoffverlängerungen verboten, die den Raum zwischen den Oberschenkeln des Torhüters verkleinern.

5.11 INLINE-SKATES / ROLLSCHUHE FÜR TORHÜTER

- 5.11.1 Inline-Skates oder Rollschuhe für Torhüter müssen dieselben Anforderungen erfüllen, die auch nach Regel 5.2 für die Inline-Skates und Rollschuhe der Feldspieler gelten.
- 5.11.2 Es ist Torhütern erlaubt, spezielle Torhüter-Inline-Skates zu tragen, die einen niedrigeren Schaft und kleinere Rollen besitzen.



5.12 TORHÜTERSCHLÄGER

- 5.12.1 Die Schläger müssen aus Holz oder einem anderen zugelassenen Material bestehen.
- 5.12.2 An einem Schläger dürfen keine Teile hervorstehen und alle Kanten müssen abgeschragt oder abgerundet sein.

- 5.12.3 Es darf nicht-fluoreszierendes Klebeband jeder Farbe überall auf dem Schläger angebracht werden. Das Stockende, muss so mit Klebeband umwickelt sein, dass keine scharfen Kanten oder Ecken freiliegen, die eine Gefahr für andere Spieler darstellen können.
- 5.12.4 Abmessung des Torhüterschlägers:
- a) Schaft: Maximale Länge – **163 cm** von der Ferse bis zum Ende des Schafts
 Maximale Breite – **3 cm**
 Maximale Dicke – **2,5 cm**
 Verbreiteter Teil des Schafts: Maximale Länge – **71 cm** von der Ferse und nicht breiter als **9 cm**.
 Der Schaft muss gerade sein.
- b) Schlägerblatt: Maximale Länge – **39 cm** von der Ferse bis zur Schlägerblattspitze
 Maximale Breite – **9 cm**, maximale Breite an der Ferse – **11,5 cm**.
- 5.12.5 Die Entfernung eines beliebigen Punkts auf dem Schlägerblatt zu einer gedachten Linie zwischen der Ferse und der Schlägerblattspitze darf maximal **3 cm** betragen und bestimmt damit die maximale Krümmung.
- 5.12.6 Alle Teile des Schlägers (Schaft und Schlägerblatt) müssen glatt und ohne scharfe Kanten, Risse oder sonstige Beschädigungen sein, die eine Gefahr für andere Spieler darstellen könnten. Schlägerblätter dürfen nicht gekürzt oder in einer anderen Art und Weise verändert werden.

5.13 SCHUTZAUSRÜSTUNG FÜR TORHÜTER

- 5.13.1 Torhüter tragen folgende Schutzausrüstung:
- Helm mit Vollgesichtsschutz oder Torhütermaske.
 - Hals- und Kehlkopfschutz.
 - Torhüteroberkörperschutz mit folgenden Schutzeinrichtungen
 - Schulterschutz
 - Brustschutz
 - Schutz im Bauchbereich
 - Ellbogen und Armschutz
 - Tiefschutz
 - Gepolsterte Hose (Polster müssen Oberschenkel, Steißbein, Hüfte und Nieren schützen)
 - Torhüterschienen
 - Stockhand
 - Fanghand

5.14 TORHÜTERHELM UND VOLLGESICHTSSCHUTZ

- 5.14.1 Alle Torhüter müssen einen Helm mit Vollgesichtsschutz oder eine Torhütermaske tragen. Der Vollgesichtsschutz (auch bei einer Torhütermaske) muss so beschaffen sein, dass kein Ball durch die Öffnungen des Gitters hindurch passt.
- 5.14.2 Sollte ein Torhüter während des laufenden Spiels seinen Helm oder seine Torhütermaske verlieren, unterbrechen die Schiedsrichter das Spiel.
- 5.14.3 Nimmt ein Torhüter seinen Helm oder seine Maske in einer „Breakaway“-Situation (Definition siehe Regel 8.9.2) absichtlich ab, um eine Spielunterbrechung herbeizuführen, erhält das gegnerische Team einen



STRAFE: Penalty-Schuss

- 5.14.4 Nimmt ein Torhüter seinen Helm oder seine Maske während eines Penalty-Schusses absichtlich ab, um eine Spielunterbrechung herbeizuführen, erhält das gegnerische Team ein

STRAFE: Tor**5.15 TORHÜTERSCHIENEN**

- 5.15.1 Die Torhüterschienen dürfen nicht breiter als **30,5 cm** sein, wenn sie an den Beinen des Torhüters angebracht sind. Es dürfen keine Vorrichtungen an den Torhüterschienen angebracht werden, die den Raum zwischen der Unterseite der Torhüterschiene und dem Spielfeld verkleinern oder verdecken.



- 5.15.2 Die Torhüterschienen müssen mindestens **3 cm** dick sein.

- 5.15.3 An Torhüterschienen darf Klebeband oder dünne Klebefolie angebracht werden, um sie vor Abnutzung und Beschädigungen zu schützen. Die Torhüterschienen müssen nach der Anbringung des Klebebands oder der dünnen Klebefolie weiterhin Regel 5.15.1 entsprechen. Das Klebeband oder die dünne Klebefolie müssen sicher und fest angebracht werden und dürfen sich zu keinem Zeitpunkt ablösen. Das Klebeband oder die dünne Klebefolie dürfen keine Gefahr für die Spielfläche oder für andere Spieler darstellen. Schiedsrichter dürfen jederzeit die Entfernung des Klebebands oder der dünnen Klebefolie verlangen, wenn sie der Meinung sind, dass das Klebeband oder die dünne Klebefolie nicht dieser Regel entspricht.

- 5.15.4 Torhüterschienen dürfen mit Stoffbezügen versehen werden, um sie vor Abnutzung und Beschädigungen zu schützen. Die Stoffbezüge dürfen die Außenmaße der Torhüterschienen nicht maßgeblich vergrößern. Torhüterschienen müssen weiterhin Regel 5.15.1 entsprechen nachdem die Stoffbezüge angebracht wurden. Zwischen der Torhüterschiene und den Stoffbezügen darf sich nichts befinden. Die Stoffbezüge dürfen keine Gefahr für die Spielfläche oder für andere Spieler darstellen. Schiedsrichter dürfen jederzeit die Entfernung der Stoffbezüge verlangen, wenn sie der Meinung sind, dass die Stoffbezüge nicht dieser Regel entsprechen.

5.16 TORHÜTERSTOCKHAND

- 5.16.1 Die Außenabmessungen der Polsterung auf dem formgebenden Teil der Stockhand dürfen die folgenden Maße nicht überschreiten:

- **41 cm** in der Länge
- **21 cm** in der Breite

**5.17 TORHÜTERFANGHAND**

- 5.17.1 Die Außenabmessungen der Fanghand dürfen die folgenden Maße nicht überschreiten:

- **41 cm** in der Länge
- Am Handgelenkpolster maximal **23 cm** in der Breite und **11,5 cm** in der Höhe
- Die Länge der Strecke von der Ferse bis zur Spitze des Fangkorbs entlang des Fangkorbs darf maximal **48 cm** betragen.

5.17.2 Der Umfang der Fanghand darf maximal **122 cm** betragen.



5.18 GEFÄHRLICHE GEGENSTÄNDE

- 5.18.1 Kein Spieler darf gefährlichen Gegenstände irgendeiner Art auf dem Spielfeld tragen oder mitführen.
- 5.18.2 Kein Spieler darf Gegenstände tragen, die für andere Spieler eine Gefahr darstellen könnten. Hierzu zählen zum Beispiel Armbänder, Uhren, Ringe, sichtbare Piercings, Halsketten, Ohringe oder andere möglicherweise gefährliche Gegenstände. Flache Ringe, kleine Ohringe und sichtbare Piercings sind zugelassen, falls diese so abgeklebt werden, dass sie keine Gefahr mehr für andere Spieler darstellen.
- 5.18.3 Metallgegenstände, die nicht Teil eines zugelassenen Ausrüstungsgegenstands sind, sind verboten.
- 5.18.4 Spieler, die beim Spiel eine Brille tragen, müssen diese sicher am Kopf befestigen. Die Brillengläser müssen aus Kunststoff oder einem anderen unzerbrechlichen Material bestehen. Spieler, die beim Spiel eine Brille tragen, müssen zusätzlich immer einen Vollgesichtsschutz tragen.

5.19 BEKLEIDUNG

- 5.19.1 Alle Spieler einer Mannschaft müssen die gleichen Trikots tragen. Die Trikots dürfen nicht schwarz/weiß oder schwarz/grau sein und müssen komplett außerhalb der Hose getragen werden.
- 5.19.2 Spieler müssen entweder eine kurze Schutzhose mit Stutzen oder alternativ eine lange Hose über einer Girdle oder gepolsterten Schutzhose tragen.
- 5.19.3 Bei internationalen Spielen müssen alle Spieler einer Mannschaft mit Ausnahme der Torhüter entweder eine kurze Schutzhosen mit Stutzen oder alternativ lange Hosen über einer Girdle oder gepolsterten Schutzhose tragen.
- 5.19.4 Bei internationalen Meisterschaften und Titelwettkämpfen müssen alle Spieler zusätzlich gleichfarbige Helme tragen. Des Weiteren müssen alle Spieler mit Ausnahme der Torhüter entweder gleichfarbige kurze Schutzhosen mit Stutzen oder alternativ lange Hosen tragen
- 5.19.5 Wenn nach Meinung des Schiedsrichters die Bekleidung der beiden Mannschaften so ähnlich ist, dass eine Verwechslung nicht ausgeschlossen werden kann, hat die Gastmannschaft (bzw. die auf dem Spielberichtsbogen zweit genannte Mannschaft) die Pflicht, ihre Trikots auf Aufforderung des Schiedsrichters zu wechseln.
- 5.19.6 Jeder Spieler einer Mannschaft trägt eine eigene Trikotnummer **20 cm – 30 cm** hoch auf dem Rücken seines Trikots und mindestens **10 cm** hoch auf beiden Ärmeln zwischen Schulter und Ellbogen. Die Trikotnummer ist eine ganze Zahl von 1 bis einschließlich 99.

STRAFE: Bei Verstößen gegen Regel 5.19 werden Strafmaßnahmen entsprechend der Rechtsordnung des zuständigen nationalen Verbands oder bei internationalen Spielen, Turnieren oder Veranstaltungen entsprechend der IISHF-Bestimmungen eingeleitet.

6 SPIELBEGINN

6.1 SEITENWAHL

- 6.1.1 Die Mannschaften beginnen das Spiel auf der Spielfeldhälfte ihrer jeweiligen Spielerbänke (siehe 1.5.3).
- 6.1.2 Nach Beendigung eines jeden Spielabschnittes wechseln die Mannschaften die Seiten.

Bei nationalen Spielen werden nach der Hälfte des dritten Spielabschnittes (bei einem Spiel mit drei Spielabschnitten) die Seiten gewechselt, sofern eine Mannschaft dies vor Spielbeginn bei den Schiedsrichtern angemeldet hat, oder die Schiedsrichter dies gemäß Regel 1.8.3 anordnen.

6.2 BULLY

- 6.2.1 Am Mittelbullypunkt werden folgende Bullys ausgeführt
- Bully zum Spielbeginn (Eröffnungsbully)
 - Bully nachdem ein Tor erzielt wurde
 - Bully zum Beginn der weiteren Spielabschnitte
- 6.2.2 Alle anderen Bullys werden am nächstgelegenen Freistoß-Bully-Punkt oder auf einem Punkt einer gedachten Linie, welche die beiden Freistoß-Bully-Punkte einer Seite parallel zur Längsbande verbindet, ausgeführt. Der gewählte Punkt soll in der Nähe der Stelle liegen, an der der Ball vor der Spielunterbrechung zum letzten Mal von einem Spieler berührt wurde. Innerhalb der Torhüterzonen wird kein Bully ausgeführt.
- 6.2.3 Bei einem Bully stehen sich zwei gegnerische Spieler direkt gegenüber. Diese Spieler müssen ihre Schläger mit beiden Händen vor dem Körper halten. Das Schlägerblatt muss dabei das Spielfeld berühren. Die Schlägerblätter müssen sich vollständig außerhalb des Bullypunktes befinden.
- 6.2.4 Alle Spieler müssen beide Füße und das Schlägerblatt ihres Schlägers auf ihrer Spielfeldseite einer imaginären Linie haben, die durch den Punkt der Bully-Ausführung parallel zur Torlinie verläuft.
- 6.2.5 Wurde ein Spieler vom Schiedsrichter vom Bully weggeschickt, muss ein anderer Spieler der Mannschaft unverzüglich seine Position am Bullypunkt einnehmen und sich auf das Bully vorbereiten. Verzögert der Ersatzspieler diesen Vorgang, spricht der Schiedsrichter eine mündliche Verwarnung aus. Kann das Bully immer noch nicht unmittelbar danach ausgeführt werden, erhält der Ersatzspieler eine **kleine Zeitstrafe (2')**.
- 6.2.6 Die das Bully ausführenden Spieler dürfen sich erst bewegen, nachdem der Schiedsrichter den Ball eingeworfen hat, und der Ball das Spielfeld berührt hat. Der Ball muss das Spielfeld berührt haben bevor die das Bully ausführenden Spieler den Ball spielen dürfen.
- 6.2.7 Alle anderen Spieler müssen solange mindestens 3 m von den beiden das Bully ausführenden Spielern entfernt sein, bis der Ball gespielt wurde.

STRAFE: Beim ersten Verstoß gegen Regel 6.2 wird der Spieler vom Bully weggeschickt, und ein anderer Spieler der Mannschaft muss das Bully ausführen.

Bei weiteren Verstößen gegen Regel 6.2: Kleine Zeitstrafe (2') gegen den betreffenden Spieler

6.3 AUFWÄRMEN

- 6.3.1 Beide an einem Spiel beteiligten Mannschaften haben das Recht, sich vor dem offiziellen Spielbeginn mindestens 15 Minuten auf dem Spielfeld aufzuwärmen. Das Aufwärmen ist aber spätestens 5 Minuten vor dem offiziellen Spielbeginn zu beenden.

Sollte sich der Spielbeginn durch vorherige Spiele verzögern, so legen die Schiedsrichter vor Ort einen neuen Spielbeginn fest.

- 6.3.2 Die genauen Bestimmungen zur Aufwärmphase legen die zuständigen Stellen für das Spiel fest.

Kommt eine Mannschaft verspätet an der Spielstätte an und ist die Mannschaft maximal 105 Minuten nach dem ursprünglichen offiziellen Spielbeginn auf der Spielfläche, steht der Mannschaft eine Aufwärmphase von maximal 10 Minuten zur Verfügung.

Kommt eine Mannschaft verspätet an der Spielstätte an und ist die Mannschaft mehr als 105 Minuten nach dem ursprünglichen offiziellen Spielbeginn auf der Spielfläche, steht der Mannschaft keine Aufwärmphase mehr zur Verfügung.

- 6.3.3 Das Aufwärmen der beiden Mannschaften ist auf ihre jeweiligen Spielfeldhälften begrenzt. Sollte sich nur eine Mannschaft auf dem Spielfeld befinden, so darf diese das ganze Spielfeld benutzen.

7 STRAFEN

Folgende Strafen sind möglich:

- Freistoß
- Kleine Zeitstrafe (2')
- Bankstrafe (2')
- Große Zeitstrafe (5')
- Disziplinarstrafe (10'; Gelbe Karte)
- Spieldauerdisziplinarstrafe (GM; Gelb-Rote Karte)
- Matchstrafe (MP; Rote Karte)
- Schwere Matchstrafe (GMP; Schwarze Karte)
- Penalty-Schuss

Alle Zeitstrafen mit Ausnahme von Disziplinarstrafen werden mit **gestoppter Zeit** abgesessen (echte Spielzeit, siehe Regel 8.24.9)

Läuft mindestens eine kleine oder große Zeitstrafe (dies schließt große Zeitstrafen als direkte Folge einer Matchstrafe oder einer schweren Matchstrafe ein), muss die Spielzeituhr angehalten werden, wenn die Schiedsrichter das Spiel mit einem Pfiff unterbrechen. Laufen keine Zeitstrafen, oder laufen nur Disziplinarstrafen, wird die Spielzeituhr wie in Regel 8.24.5 oder 8.24.6 für dieses Spiel vorgeschrieben, bedient (siehe Regel 8.24.9).

Strafzeiten, die nach dem Ende des Spiels ausgesprochen werden, müssen von den Schiedsrichtern auf dem offiziellen Spielbericht festgehalten werden.

Einige Regeln sehen es vor, dass der Mannschaftskapitän einen Spieler benennt, der die Strafzeit absitzen muss. Falls der Mannschaftskapitän sich weigert, einen Spieler zu benennen, haben die Schiedsrichter das Recht, die Strafe gegen den Mannschaftskapitän auszusprechen.

Der Begriff „**Unterzahl**“ bedeutet, dass ein Team auf Grund von Zeitstrafen weniger Spieler auf dem Spielfeld einsetzen darf als das gegnerische Team.

Strafe	Feldspieler		Torhüter		Bemerkungen	
	Spieler aus dem Spiel für	Strafe wird abgesessen von	Torhüter aus dem Spiel für	Strafe wird abgesessen von	Eintragung im Spielbericht	Bemerkung
Freistoß	-	-	-	-	-	-
Penalty-Schuss	-	-	-	-	-	-
Bankstrafe (2')	2 Minuten	Beliebiger Feldspieler vom Mannschaftskapitän benannt	-	-	2 Minuten	-
Kleine Zeitstrafe (2')	2 Minuten	Bestrafter Spieler	-	Beliebiger Feldspieler vom Mannschaftskapitän benannt(*)	2 Minuten	-
Große Zeitstrafe (5')	5 Minuten	Bestrafter Spieler	-	Beliebiger Feldspieler vom Mannschaftskapitän benannt(*)	5 Minuten	-
Disziplinarstrafe (10'; Gelbe Karte)	10 Minuten	Bestrafter Spieler	-	Beliebiger Feldspieler vom Mannschaftskapitän benannt(*)	10 Minuten	-
Spieldauerdisziplinarstrafe – automatisch nach 2 x Disziplinarstrafe (GM)	Rest des Spiels	Niemand	Rest des Spiels	Niemand	10 Minuten + GM	-

Strafe	Feldspieler	Torhüter			Bemerkungen	
Spieldauerdisziplinarstrafe – automatisch nach 2 x große Zeitstrafe (GM)	Rest des Spiels	Beliebiger Feldspieler (mit Ausnahme des bestraften Spielers) vom Mannschaftskapitän benannt für 5 Minuten	Rest des Spiels	Beliebiger Feldspieler (mit Ausnahme des bestraften Spielers) vom Mannschaftskapitän benannt für 5 Minuten(*)	5 Minuten + GM	-
Spieldauerdisziplinarstrafe (GM)	Rest des Spiels	Niemand	Rest des Spiels	Niemand	GM	-
Matchstrafe (MP; Rote Karte)	Rest des Spiels	Beliebiger Feldspieler (mit Ausnahme des bestraften Spielers) vom Mannschaftskapitän benannt für 5 Minuten	Rest des Spiels	Beliebiger Feldspieler (mit Ausnahme des bestraften Spielers) vom Mannschaftskapitän benannt für 5 Minuten(*)	MP	Der Spieler ist für 2 Spiele gesperrt
Schwere Matchstrafe (GMP; Schwarze Karte)	Rest des Spiels	Beliebiger Feldspieler (mit Ausnahme des bestraften Spielers) vom Mannschaftskapitän benannt für 5 Minuten	Rest des Spiels	Beliebiger Feldspieler (mit Ausnahme des bestraften Spielers) vom Mannschaftskapitän benannt für 5 Minuten(*)	GMP	Der Spieler ist bis zu einem endgültigen Urteil gesperrt.

(*) Der Spieler muss sich zum Zeitpunkt des Vergehens auf dem Spielfeld befinden haben.

Erhält ein Spieler bei nationalen Turnieren eine Spieldauerdisziplinarstrafe, so ist dieser Spieler automatisch für die gesamte Dauer des laufenden Turniertages gesperrt und erhält zusätzlich eine Ordnungsstrafe gemäß Wettkampfordnung.

Erhält ein Spieler bei nationalen Pflichtspielen (Meisterschaft, Pokal) eine Spieldauerdisziplinarstrafe, so ist dieser Spieler automatisch für das nächste Pflichtspiel der Mannschaft gesperrt, für die er zum Zeitpunkt der Spieldauerdisziplinarstrafe gespielt hat. Zusätzlich erhält der Spieler eine Ordnungsstrafe gemäß Wettkampfordnung.

Der mit einer Matchstrafe bestrafte Spieler ist solange für alle Spiele gesperrt, bis sein Fall von den zuständigen Gremien abschließend verhandelt wurde. Die Strafmaßnahmen gemäß Wettkampfordnung finden Anwendung.

Die schwere Matchstrafe (GMP; Schwarze Karte) wird durch die Matchstrafe (MP; Rote Karte) ersetzt.

7.1 FREISTOß

- 7.1.1 Ein Freistoß wird von einem Spieler der Mannschaft, welcher der Freistoß zugesprochen wurde und an dem vom Schiedsrichter angezeigten Punkt auf dem Spielfeld ausgeführt.
- 7.1.2 Ein Freistoß erfolgt am nächstgelegenen Freistoß-Bully-Punkt oder auf einem Punkt einer gedachten Linie, welche zwischen den beiden Freistoß-Bully-Punkten einer Seite parallel zur Längsbande verläuft, ausgeführt. Der gewählte Punkt soll in der Nähe der Stelle liegen, wo das durch diesen Freistoß bestrafte Vergehen begangen wurde.
- 7.1.3 Innerhalb der Torhüterzonen wird kein Freistoß ausgeführt.
- 7.1.4 Der Freistoß darf erst nach der Freigabe durch einen Pfiff des Schiedsrichters und muss innerhalb von **3 Sekunden** nach dem Pfiff ausgeführt werden.

STRAFE: Freistoß für die gegnerische Mannschaft

7.1.5 Alle Spieler der gegnerischen Mannschaft müssen solange mindestens **3 m** vom Ball entfernt sein, bis der Ball gespielt wurde. Dies gilt für alle Ausrüstungsgegenstände, insbesondere Schläger und Inlineskates.

**STRAFE: Beim ersten Verstoß: Mündliche Verwarnung und Wiederholung des Freistoßes
Bei weiteren Verstößen: Kleine Zeitstrafe (2') gegen den betreffenden Spieler und Wiederholung des Freistoßes**

7.1.6 Der Spieler, der den Freistoß ausführt, muss den Ball mit seinem Schläger spielen. Er darf den Ball erst dann erneut spielen, wenn der Ball von einem anderen Spieler berührt wurde.

STRAFE: Freistoß für die gegnerische Mannschaft

7.1.7 Die Spieler der Mannschaft, die den Freistoß ausführt, dürfen sich überall auf der Spielfläche aufhalten.

7.1.8 Der Freistoß kann direkt zum Torerfolg führen.

7.2 KLEINE ZEITSTRAFE (2 MINUTEN)

7.2.1 Bei einer kleinen Zeitstrafe begibt sich der bestrafte Spieler für 2 Minuten reine Spielzeit auf die Strafbank.

7.2.2 Während der Dauer einer kleinen Zeitstrafe darf der bestrafte Spieler nicht auf dem Spielfeld ersetzt werden (Ausnahme bei aufgeschobenen Strafen). Die Mannschaft des bestraften Spielers spielt in Unterzahl.

7.2.3 Erzielt die gegnerische Mannschaft ein Tor, wenn eine Mannschaft durch eine oder mehrere kleine Zeitstrafen in Unterzahl ist, so endet die zuerst verhängte kleine Zeitstrafe automatisch. Diese Regel findet auch Anwendung, wenn das Tor durch einen Penalty-Schuss erzielt wurde (siehe Regel 7.12.8 für Ausnahmen).

Große Zeitstrafen, Disziplinarstrafen, Matchstrafen und schwere Matchstrafen werden immer vollständig abgesessen.

7.2.4 Wenn ein Vergehen eine kleine Zeitstrafe und einen Penalty-Schuss nach sich zieht, so wird die kleine Zeitstrafe aufgehoben, wenn durch den Penalty-Schuss ein Tor erzielt wurde.

7.3 BANKSTRAFE (2 MINUTEN)

7.3.1 Bei einer Bankstrafe begibt sich ein vom Kapitän der bestraften Mannschaft benannter Spieler für 2 Minuten reine Spielzeit auf die Strafbank. Regel 7.2 findet entsprechend vollständig Anwendung.

7.4 GROßE ZEITSTRAFE (5 MINUTEN)

7.4.1 Bei einer großen Zeitstrafe begibt sich der bestrafte Spieler für 5 Minuten reine Spielzeit auf die Strafbank. Eine große Zeitstrafe muss immer vollständig abgesessen werden.

7.4.2 Während der Dauer einer großen Zeitstrafe darf der bestrafte Spieler nicht auf dem Spielfeld ersetzt werden (Ausnahme bei aufgeschobenen Strafen). Die Mannschaft des bestraften Spielers spielt in Unterzahl.

7.4.3 Ein Spieler, der in einem Spiel mit der zweiten großen Zeitstrafe bestraft wird, erhält eine Spieldauerdisziplinarstrafe (siehe Regel 7.6).

7.5 DISZIPLINARSTRAFE (10 MINUTEN; GELBE KARTE)

- 7.5.1 Bei einer Disziplinarstrafe (Zeigen der Gelben Karte durch den Schiedsrichter) begibt sich der bestrafte Spieler für 10 Minuten reine Spielzeit auf die Strafbank. Eine Disziplinarstrafe muss immer vollständig abgesessen werden.
- 7.5.2 Der bestrafte Spieler kann auf dem Spielfeld sofort durch einen Ersatzspieler ersetzt werden, so dass die Mannschaft des bestraften Spielers nicht in Unterzahl gerät.
- 7.5.3 Nach Ablauf der Disziplinarstrafe bleibt der bestrafte Spieler bis zur nächsten Spielunterbrechung auf der Strafbank.
- 7.5.4 Erhält ein Spieler gleichzeitig eine kleine oder große Zeitstrafe sowie zusätzlich eine Disziplinarstrafe, so schickt die Mannschaft des bestraften Spielers zusätzlich einen zweiten Spieler auf die Strafbank, der die kleine oder große Zeitstrafe für den bestraften Spieler absitzt. Der zweite Spieler kehrt nach Ablauf der kleinen oder großen Zeitstrafe auf das Spielfeld zurück. Die Disziplinarstrafe selbst beginnt nach Ablauf der kleinen oder großen Zeitstrafe. Der mit der Disziplinarstrafe bestrafte Spieler muss während der gesamten Zeit, in der die kleine oder große Zeitstrafe sowie die Disziplinarstrafe läuft, auf der Strafbank verbleiben.
- 7.5.5 Ein Spieler, der in einem Spiel mit der zweiten Disziplinarstrafe bestraft wird, erhält eine Spieldauerdisziplinarstrafe (siehe Regel 7.6).

7.6 SPIELDAUERDISZIPLINARSTRAFE (GM; GELB-ROTE KARTE)

- 7.6.1 Eine Spieldauerdisziplinarstrafe (Zeigen der Gelben und Roten Karte zusammen durch den Schiedsrichter oder durch Mitteilung des Schiedsrichters an den Kapitän bzw. des Assistenten der betroffenen Mannschaft wenn ein Zeigen der Gelben und Roten Karte nicht mehr möglich ist) kann entweder direkt gegen einen Spieler oder Mannschaftsoffiziellen verhängt werden, oder muss automatisch mit der zweiten großen Zeitstrafe oder der zweiten Disziplinarstrafe gegen einen Spieler verhängt werden. Eine Spieldauerdisziplinarstrafe kann gegen einen Spieler auch in Kombination mit einer großen Zeitstrafe verhängt werden (5'+GM).
- 7.6.2 Eine Spieldauerdisziplinarstrafe beinhaltet den Ausschluss des bestraften Spielers vom weiteren Spiel. Der bestrafte Spieler muss das Spielfeld sofort verlassen. Der Spieler darf sich nicht mehr auf der Spielerbank aufhalten oder auf sie zurückkehren. Er darf sich auch nicht im Zuschauerbereich und in der unmittelbaren Umgebung der Spielfläche aufhalten.

Der Spieler darf sich nur nicht mehr auf den Spielerbänken und/oder Strafbänken und nicht an der Zeitnahme aufhalten. Strafmaßnahmen nach § 16 WKO sind in diesem Fall möglich, wenn der Spieler während des laufenden Spiels wegen Unsportlichkeit oder sonstigem Fehlverhalten von den Schiedsrichtern von der Spielstätte verwiesen wird.

- 7.6.3 Bei einer Spieldauerdisziplinarstrafe als Folge der zweiten großen Zeitstrafe muss ein vom Kapitän bestimmter Spieler der Mannschaft des bestraften Spielers die große Zeitstrafe auf der Strafbank absitzen.
- 7.6.4 Bei einer Spieldauerdisziplinarstrafe als Folge der zweiten Disziplinarstrafe muss ein Ersatzspieler den bestraften Spieler sofort auf dem Spielfeld ersetzen, so dass die Mannschaft des bestraften Spielers nicht in Unterzahl gerät. Der bestrafte Spieler muss das Spielfeld sofort verlassen.
- 7.6.5 Wird eine Spieldauerdisziplinarstrafe gegen einen nicht-spielenden Manager, Trainer oder anderen Mannschaftsoffiziellen ausgesprochen, muss der bestrafte Mannschaftsoffizielle die Spielstätte sofort verlassen und darf bis zum Ende des Spiels nicht mehr auf die Spielstätte zurückkehren.

Spieldauerdisziplinarstrafen können nicht gegen Mannschaftsoffizielle ausgesprochen werden. Für Verstöße, die gemäß dieser Spielregeln eine Spieldauerdisziplinarstrafe für diese Personen zur Folge haben, werden diese Personen stattdessen von der Spielstätte verwiesen und der Fall den zuständigen Gremien überantwortet. Die Strafmaßnahmen gemäß Wettkampfordnung finden Anwendung.

- 7.6.6 Jede Person, gegen die eine Spieldauerdisziplinarstrafe verhängt wird, darf nicht mehr am laufenden Spiel teilnehmen, wird jedoch nicht für weitere Spiele gesperrt. Während eines Turniers, kann ein Spieler, der eine Spieldauerdisziplinarstrafe erhalten hat, in den darauffolgenden Spielen seiner Mannschaft wieder am Spiel teilnehmen.

Erhält ein Spieler bei nationalen Turnieren eine Spieldauerdisziplinarstrafe, so ist dieser Spieler automatisch für die gesamte Dauer des laufenden Turniertags gesperrt und erhält zusätzlich eine Ordnungsstrafe gemäß Wettkampfordnung.

Erhält ein Spieler bei nationalen Pflichtspielen (Meisterschaft, Pokal) eine Spieldauerdisziplinarstrafe, so ist dieser Spieler automatisch für das nächste Pflichtspiel der Mannschaft gesperrt, für die er zum Zeitpunkt der Spieldauerdisziplinarstrafe gespielt hat. Zusätzlich erhält der Spieler eine Ordnungsstrafe gemäß Wettkampfordnung.

- 7.6.7 Eine Spieldauerdisziplinarstrafe kann nach Ermessen des Schiedsrichters direkt gegen einen Spieler oder Mannschaftsoffiziellen verhängt werden.

7.7 MATCHSTRAFE (MP; ROTE KARTE)

Während des Spiels

- 7.7.1 Eine Matchstrafe während des Spiels (Zeigen der Roten Karte durch den Schiedsrichter oder durch Mitteilung des Schiedsrichters an den Kapitän bzw. den Assistenten der betroffenen Mannschaft wenn ein Zeigen der Roten Karte nicht mehr möglich ist) beinhaltet den Ausschluss des bestraften Spielers vom weiteren Spiel. Der bestrafte Spieler muss das Spielfeld sofort verlassen. Der Spieler darf sich nicht mehr auf der Spielerbank aufhalten oder auf sie zurückkehren. Er darf sich auch nicht im Zuschauerbereich und in der unmittelbaren Umgebung der Spielfläche aufhalten. Bei Spielen der IISHF ist der Spieler für die folgenden 2 IISHF Spiele seiner Mannschaft als Spieler und Teamoffizieller gesperrt und darf danach wieder an den Spielen teilnehmen. Bei nationalen Spielen entscheiden die Rechtsausschüsse des zuständigen Verbands über weitere Strafmaßnahmen.

Der Spieler darf sich nur nicht mehr auf den Spielerbänken und/oder Strafbänken und nicht an der Zeitnahme aufhalten. Strafmaßnahmen nach § 16 WKO sind in diesem Fall möglich, wenn der Spieler während des laufenden Spiels wegen Unsportlichkeit oder sonstigem Fehlverhalten von den Schiedsrichtern von der Spielstätte verwiesen wird.

Die IISHF verhängt gegen den Spieler bei Spielen der IISHF eine Geldstrafe, bei nationalen Spielen entscheidet der zuständige nationale Verband über weitere Strafmaßnahmen.

Der mit einer Matchstrafe bestrafte Spieler ist solange für alle Spiele gesperrt, bis sein Fall von den zuständigen Gremien abschließend verhandelt wurde. Die Strafmaßnahmen gemäß Wettkampfordnung finden Anwendung.

- 7.7.2 Die Mannschaft des bestraften Spielers muss einen vom Mannschaftskapitän bestimmten Spieler für die Strafbank abstellen, der eine große Zeitstrafe vollständig absitzt. Erhält ein Spieler gleichzeitig eine kleine oder große Zeitstrafe sowie zusätzlich eine Matchstrafe, so sitzt der vom

Mannschaftskapitän benannte Spieler die kleine oder große Zeitstrafe sowie die große Zeitstrafe als Folge der Matchstrafe nacheinander ab.

- 7.7.3 Wird eine Matchstrafe gegen einen Mannschaftsoffiziellen ausgesprochen, so muss der Mannschaftsoffizielle das Spielfeld verlassen und wird für die folgenden 2 Spiele seiner Mannschaft gesperrt. Nach 2 Spielen darf der Mannschaftsoffizielle wieder am Spiel teilnehmen. Die Mannschaft des bestraften Mannschaftsoffiziellen muss in diesem Fall keine große Zeitstrafe absitzen. Die IISHF verhängt gegen den Mannschaftsoffiziellen bei internationalen Spielen eine Geldstrafe, bei nationalen Spielen entscheidet der zuständige nationale Verband über weitere Strafmaßnahmen.

Matchstrafen können nicht gegen Mannschaftsoffizielle ausgesprochen werden. Für Verstöße, die gemäß diesen Spielregeln eine Matchstrafe für diese Personen zur Folge haben, werden diese Personen stattdessen von der Spielstätte verwiesen und der Fall den zuständigen Gremien überantwortet. Die Strafmaßnahmen gemäß Wettkampfordnung finden Anwendung.

Nach dem Spiel

- 7.7.4 Erhält ein Spieler oder Mannschaftsoffizieller nach dem Spiel eine Matchstrafe, so wird der Spieler oder Mannschaftsoffizielle für die nächsten 2 Spiele seiner Mannschaft gesperrt und darf danach wieder an den Spielen seiner Mannschaft teilnehmen. Die Mannschaft des bestraften Spielers oder Mannschaftsoffiziellen muss in diesem Fall keine große Zeitstrafe absitzen. Die IISHF verhängt gegen den Spieler oder Mannschaftsoffiziellen bei internationalen Spielen eine Geldstrafe, bei nationalen Spielen entscheidet der zuständige nationale Verband über weitere Strafmaßnahmen.

Matchstrafen können nicht gegen Mannschaftsoffizielle ausgesprochen werden. Für Verstöße, die gemäß diesen Spielregeln eine Matchstrafe für diese Personen zur Folge haben, werden diese Personen stattdessen von der Spielstätte verwiesen und der Fall den zuständigen Gremien überantwortet. Die Strafmaßnahmen gemäß Wettkampfordnung finden Anwendung.

Der mit einer Matchstrafe bestrafte Spieler ist solange für alle Spiele gesperrt, bis sein Fall von den zuständigen Gremien abschließend verhandelt wurde. Die Strafmaßnahmen gemäß Wettkampfordnung finden Anwendung.

7.8 SCHWERE MATCHSTRAFE (GMP; SCHWARZE KARTE)

Die schwere Matchstrafe (GMP; Schwarze Karte) findet in Deutschland keine Anwendung. Vergehen, die gemäß diesen Spielregeln mit einer schweren Matchstrafe geahndet werden müssen, sind stattdessen mit einer Matchstrafe (MP; Rote Karte) zu bestrafen.

Während des Spiels

- 7.8.1 Eine schwere Matchstrafe während des Spiels (Zeigen der Schwarzen Karte durch den Schiedsrichter oder durch Mitteilung des Schiedsrichters an den Kapitän bzw. des Assistenten der betroffenen Mannschaft wenn ein Zeigen der Schwarzen Karte nicht mehr möglich ist) beinhaltet den Ausschluss des bestraften Spielers vom weiteren Spiel. Der bestrafte Spieler muss das Spielfeld sofort verlassen. Der Spieler darf sich nicht mehr auf der Spielerbank aufhalten oder auf sie zurückkehren. Er darf sich auch nicht im Zuschauerbereich und in der unmittelbaren Umgebung der Spielfläche aufhalten. Bei Spielen der IISHF ist der Spieler so lange für jegliche Spiele als Spieler und Teamoffizieller bei IISHF Spielen gesperrt bis die zuständigen Stellen den Fall abgehandelt haben (Disziplinarverfahren). Bei nationalen Spielen entscheiden die Rechtsausschüsse des zuständigen Verbands über weitere Strafmaßnahmen.

Der Spieler darf sich nur nicht mehr auf den Spielerbänken und/oder Strafbänken und nicht an der Zeitnahme aufhalten. Strafmaßnahmen nach § 16 WKO sind in diesem Fall möglich, wenn der Spieler während des laufenden Spiels wegen Unsportlichkeit oder sonstigem Fehlverhalten von den Schiedsrichtern von der Spielstätte verwiesen wird.

Die IISHF verhängt gegen den Spieler bei Spielen der IISHF eine Geldstrafe und eventuell eine festgelegte Spielsperre, bei nationalen Spielen entscheidet der zuständige nationale Verband über weitere Strafmaßnahmen.

7.8.2 Die Mannschaft des bestraften Spielers muss einen vom Mannschaftskapitän bestimmten Spieler für die Strafbank abstellen, der eine große Zeitstrafe vollständig absitzt. Erhält ein Spieler gleichzeitig eine kleine oder große Zeitstrafe sowie zusätzlich eine schwere Matchstrafe, so sitzt der vom Mannschaftskapitän benannte Spieler die kleine oder große Zeitstrafe sowie die große Zeitstrafe als Folge der schweren Matchstrafe nacheinander ab.

7.8.3 Wird eine schwere Matchstrafe gegen einen Mannschaftsoffiziellen ausgesprochen, so muss der Mannschaftsoffizielle das Spielfeld verlassen und wird so lange für jegliche Spiele gesperrt, bis die zuständige Stelle den Fall abgehandelt hat (Disziplinarverfahren). Die Mannschaft des bestraften Mannschaftsoffiziellen muss in diesem Fall keine große Zeitstrafe absitzen.

Die IISHF verhängt gegen den Mannschaftsoffiziellen bei internationalen Spielen eine Geldstrafe und eventuell eine festgelegte Spielsperre, bei nationalen Spielen entscheidet der zuständige nationale Verband über weitere Strafmaßnahmen.

Nach dem Spiel

7.8.4 Erhält ein Spieler oder Mannschaftsoffizieller nach dem Spiel eine schwere Matchstrafe, so wird der Spieler oder Mannschaftsoffizielle so lange für jegliche Spiele gesperrt, bis die zuständige Stelle den Fall abgehandelt hat (Disziplinarverfahren). Die Mannschaft des bestraften Spielers oder Mannschaftsoffiziellen muss in diesem Fall keine große Zeitstrafe absitzen.

Die IISHF verhängt gegen den Spieler oder Mannschaftsoffiziellen bei internationalen Spielen eine Geldstrafe und eventuell eine festgelegte Spielsperre, bei nationalen Spielen entscheidet der zuständige nationale Verband über weitere Strafmaßnahmen.

7.9 TORHÜTERSTRAFEN

Grundsatz: Ein Torhüter geht nie auf die Strafbank.

7.9.1 Erhält ein Torhüter eine kleine Zeitstrafe oder die erste große Zeitstrafe oder die erste Disziplinarstrafe, so geht der Torhüter nicht auf die Strafbank. Seine Strafe wird von einem anderen Spieler seines Teams abgesessen, der sich zum Zeitpunkt des Vergehens auf dem Spielfeld befunden hat. Dieser Spieler wird vom Mannschaftskapitän bestimmt.

7.9.2 Erhält ein Torhüter eine Spieldauerdisziplinarstrafe oder eine Matchstrafe oder eine schwere Matchstrafe, muss der bestrafte Torhüter das Spielfeld sofort für den Rest des Spiels verlassen. Der Torhüter kann durch den Ersatztorhüter ersetzt werden, sofern ein Ersatztorhüter anwesend ist. Andernfalls hat die Mannschaft des bestraften Torhüters 10 Minuten Zeit, einen Spieler komplett als Torhüter auszurüsten.

7.9.3 Erhält ein Torhüter eine Spieldauerdisziplinarstrafe als Folge der zweiten großen Zeitstrafe oder eine Matchstrafe oder eine schwere Matchstrafe, so wird die damit verbundene große Zeitstrafe durch einen anderen Spieler seines Teams abgesessen, der sich zum Zeitpunkt des Vergehens auf dem Spielfeld befunden hat. Dieser Spieler wird vom Mannschaftskapitän bestimmt.

- 7.9.4 Wenn gegen den Torhüter mehr als eine kleine oder große Zeitstrafe in derselben Spielunterbrechung verhängt werden, werden diese Strafen nacheinander von einem anderen Spieler seines Teams abgesessen, der sich zum Zeitpunkt des Vergehens auf dem Spielfeld befunden hat. Dieser Spieler wird vom Mannschaftskapitän bestimmt.
- 7.9.5 Wenn gegen den Torhüter eine kleine oder große Zeitstrafe und eine Disziplinarstrafe in derselben Spielunterbrechung verhängt werden, wird die kleine oder große Zeitstrafe von einem anderen Spieler seines Teams abgesessen der sich zum Zeitpunkt des Vergehens auf dem Spielfeld befunden hat. Ein zweiter Spieler seines Teams, der sich zum Zeitpunkt des Vergehens auf dem Spielfeld befunden hat, muss die kleine oder große Zeitstrafe und die Disziplinarstrafe nacheinander absitzen. Beide Spieler werden vom Mannschaftskapitän bestimmt.

7.10 OFFENE ZEITSTRAFEN

- 7.10.1 Alle am Ende eines Spielabschnitts offenen (noch laufenden) Zeitstrafen werden in den nächsten Spielabschnitt übernommen und dort fortgesetzt.
- 7.10.2 Bei einer Verlängerung werden offene Zeitstrafen aus der regulären Spielzeit in die Verlängerung übernommen und dort fortgesetzt.
- 7.10.3 Feldspieler, die am Ende eines Spiels (inklusive der Verlängerung) noch offene Zeitstrafen absitzen, dürfen nicht an einem Penaltyschießen teilnehmen.

7.11 VERLASSEN DER STRAFBANK

- 7.11.1 Alle Spieler, die nach dem Ablauf ihrer Zeitstrafen die Strafbank verlassen, müssen direkt und unverzüglich auf das Spielfeld zurückkehren.
STRAFE: Kleine Zeitstrafe (2') gegen den betreffenden Spieler
- 7.11.2 Spieler, die eine Zeitstrafe absitzen, dürfen sich in den Pausen zwischen den Spielabschnitten zu ihrer Mannschaftsbank begeben, müssen aber wieder auf die Strafbank zurückkehren, bevor das Spiel fortgesetzt wird.
STRAFE: Kleine Zeitstrafe (2') gegen den betreffenden Spieler
- 7.11.3 Kein Spieler darf die Strafbank verlassen und auf das Spielfeld zurückkehren bevor seine Zeitstrafe abgelaufen ist oder die Zeitstrafe vorzeitig beendet wurde.
STRAFE: Kleine Zeitstrafe (2') gegen den betreffenden Spieler
- 7.11.4 Spieler, die eine Zeitstrafe absitzen, müssen sich auf der Strafbank ruhig verhalten und dürfen sich mit keinem außer den Spieloffiziellen unterhalten.
STRAFE: Disziplinarstrafe (10'; Gelbe Karte), Spieldauerdisziplinarstrafe (GM) oder in schweren Fälle Matchstrafe (MP; Rote Karte) oder schwere Matchstrafe (GMP; Schwarze Karte)

Die schwere Matchstrafe (GMP; Schwarze Karte) wird durch die Matchstrafe (MP; Rote Karte) ersetzt.

- 7.11.5 Kein Spieler darf die Strafbank verlassen, wenn auf dem Spielfeld eine Auseinandersetzung stattfindet, es sei denn, seine Zeitstrafe ist bereits abgelaufen.
STRAFE: Matchstrafe (MP; Rote Karte) oder schwere Matchstrafe (GMP; Schwarze Karte)

Die schwere Matchstrafe (GMP; Schwarze Karte) wird durch die Matchstrafe (MP; Rote Karte) ersetzt.

- 7.11.6 Spieler, die eine Zeitstrafe absitzen, müssen zu jeder Zeit ihr Trikot anbehalten und müssen rechtzeitig vor Ende ihrer Strafzeit die komplette Ausrüstung wieder anlegen.

STRAFE: Disziplinarstrafe (10'; Gelbe Karte)

7.12 PENALTY-SCHUSS

- 7.12.1 Während der Ausführung eines Penalty-Schusses wird die Spielzeit gestoppt.

- 7.12.2 Ein Penalty-Schuss wird immer von einem Torhüter des Teams, gegen das die Strafe ausgesprochen wurde, und einem Feldspieler des gegnerischen Teams ausgeführt. Das bestrafte Team muss einen Torhüter bereitstellen.

STRAFE: Hat das bestrafte Team keinen vollständig umgezogenen Torhüter (Regeln 5.10 - 5.12) zur Verfügung: Automatische Anerkennung auf Tor (Regel 8.27.7 findet keine Anwendung).

Hat das bestrafte Team mindestens einen vollständig umgezogenen Torhüter zur Verfügung und weigert sich das Team einen Torhüter bereitzustellen: dies wird als Weigerung betrachtet, das Spiel fortzusetzen; 8.18.2 findet Anwendung.

- 7.12.3 Jeder Spieler mit Ausnahme der Torhüter und der Spieler auf der Strafbank darf einen seiner Mannschaft zugesprochenen Penalty-Schuss ausführen.

- 7.12.4 Der Penalty-Schuss ist freigegeben, wenn der Ball vom Schiedsrichter auf den Mittelpunkt gelegt wurde und angepiffen wird.

STRAFE: Beim ersten Verstoß: Der Penalty-Schuss wird wiederholt.

Beim zweiten Verstoß: Abbruch des Penalty-Schusses und Bully vor dem Tor der angreifenden Mannschaft.

- 7.12.5 Der Penaltyschütze hat nach seiner ersten Ballberührung **10 Sekunden** Zeit, den Penalty-Schuss abzuschließen.

STRAFE: Abbruch des Penalty-Schusses und Bully vor dem Tor der angreifenden Mannschaft.

- 7.12.6 Der Torhüter muss in seinem Torraum bleiben, bis der Penaltyschütze den Ball berührt hat. Im Falle eines Verstoßes hebt der Schiedsrichter den Arm (Vorteil).

STRAFE: Beim ersten Verstoß: Der Penalty-Schuss wird fortgesetzt und falls kein Tor erzielt werden konnte, wird der Penalty-Schuss wiederholt.

Beim zweiten Verstoß: Kleine Zeitstrafe (2') gegen den Torhüter und Wiederholung des Penalty-Schusses falls kein Tor erzielt werden konnte.

Beim dritten Verstoß: Automatische Anerkennung auf Tor falls kein Tor erzielt werden konnte.

- 7.12.7 Sobald der Penalty-Schütze den Ball berührt hat, kann der Torhüter bis maximal zur Torhüterlinie vorrücken. Im Falle eines Verstoßes hebt der Schiedsrichter den Arm (Vorteil).

STRAFE: Beim ersten Verstoß: Der Penalty-Schuss wird fortgesetzt und falls kein Tor erzielt werden konnte, wird der Penalty-Schuss wiederholt.

Beim zweiten Verstoß: Kleine Zeitstrafe (2') gegen den Torhüter und Wiederholung des Penalty-Schusses falls kein Tor erzielt werden konnte.

Beim dritten Verstoß: Automatische Anerkennung auf Tor falls kein Tor erzielt werden konnte.

- 7.12.8 Strafen nach 7.12.6, 7.12.7 oder 8.10 gegen den Torhüter, die während der Ausführung des Penalty-Schusses angezeigt werden, werden nicht aufgehoben, wenn der Penalty-Schuss zu einem Tor

führt. Regel 7.9.1 findet Anwendung. Der Spieler, der die Strafe absitzen muss, wird vom Kapitän der bestraften Mannschaft bestimmt (der Kapitän kann in diesem Fall einen beliebigen Feldspieler auswählen) und muss sich umgehend auf die Strafbank begeben.

Im Fall einer angezeigten Strafe während des Penalty-Schusses wird der Penalty-Schuss wiederholt, wenn kein Tor erzielt wurde. Der vorgenannte Ablauf zur Behandlung der Strafzeit gilt für die Wiederholung des Penalty-Schusses entsprechend.

7.12.9 Der Torhüter kann mit allen Mitteln im Rahmen dieser Spielregeln versuchen, den Ball aufzuhalten. Er darf jedoch weder seinen Schläger noch einen anderen Gegenstand werfen. **In diesem Fall wird automatisch auf Tor entschieden** und der Torhüter zusätzlich nach Regel 8.6.1 bestraft.

Wird während des Penalty-Schusses ein Gegenstand oder Schläger von der gegnerischen Spielerbank auf das Spielfeld geworfen, findet Regel 8.6.1 Anwendung. **Zusätzlich wird in diesem Fall ebenfalls automatisch auf Tor entschieden.**

7.12.10 Der Penalty-Schütze muss sich während der Ausführung des Penalty-Schusses immer zwischen der Mittellinie und der Torlinie aufhalten und muss sich immer in Richtung des gegnerischen Tors bewegen. Er darf sich dabei aber nicht um **360°** um die eigene Achse drehen, so dass er seine eigene Spur kreuzt.

STRAFE: Abbruch des Penalty-Schusses und Bully vor dem Tor der angreifenden Mannschaft.

7.12.11 Sobald der Ball geschossen wurde, gilt der Penalty-Schuss als abgeschlossen. Durch einen zweiten Nachschuss, z.B. aus einem Abpraller, kann kein Tor mehr erzielt werden.

7.12.12 Alle Spieler außer dem verteidigenden Torhüter und dem Penaltyschützen müssen sich auf ihrer Spielerbank aufhalten bis der Penalty-Schuss vollständig abgeschlossen ist. Im Falle eines Verstoßes hebt der Schiedsrichter den Arm (Vorteil).

STRAFE: Bei einem Verstoß der verteidigenden Mannschaft falls ein Tor durch den Penalty-Schuss erzielt wurde: Keine Strafe.

Bei einem Verstoß der verteidigenden Mannschaft falls kein Tor durch den Penalty-Schuss erzielt wurde: Wiederholung des Penalty-Schusses.

Bei einem Verstoß der angreifenden Mannschaft: Abbruch des Penalty-Schusses und Bully vor dem Tor der angreifenden Mannschaft.

7.12.13 Der Penalty-Schuss gilt als abgeschlossen, wenn

- Ein Tor erzielt wurde.
- Der Torhüter den Ball abgewehrt hat.
- Der Ball die Torlinie überquert hat.
- Ein dritter Verstoß gegen die Regeln 7.12.6 oder 7.12.7 festgestellt wurde.
- 10 Sekunden abgelaufen sind.
- Ein Verstoß gegen Regel 7.12.10 festgestellt wurde.

7.12.14 Wurde aus dem Penalty-Schuss ein Tor erzielt, wird das Spiel mit Bully am Mittelbullypunkt fortgesetzt.

7.12.15 Wurde aus dem Penalty-Schuss kein Tor erzielt, wird das Spiel mit Bully am nächsten Freistoß-Bully-Punkt vor dem Tor der verteidigenden Mannschaft fortgesetzt.

7.12.16 Wird ein Penalty-Schuss am Ende eines Spielabschnitts ausgesprochen, wird der Penalty-Schuss noch ausgeführt.

7.13 AUFGESCHOBENE ZEITSTRAFEN

7.13.1 Wird der dritte Spieler einer Mannschaft mit einer kleinen oder großen Zeitstrafe, einer Spieldauerdisziplinarstrafe, einer Matchstrafe oder einer schweren Matchstrafe bestraft, wenn bereits zwei Spieler seiner Mannschaft eine der vorgenannten Strafen absitzen, so beginnt die Strafzeit des dritten Spielers erst, wenn die Strafzeit von einem der beiden anderen Spieler abgelaufen ist.

Der dritte Spieler muss sich auf die Strafbank begeben, kann aber auf dem Spielfeld durch einen anderen Spieler ersetzt werden.

7.13.2 Aufgeschobene Zeitstrafen werden wie folgt gehandhabt:

- Sobald die Strafzeit einer der beiden zuerst bestraften Spieler abgelaufen ist, beginnt die Strafzeit des dritten bestraften Spielers zu laufen. Bei der nächsten Spielunterbrechung kann der Spieler, dessen Strafzeit zuerst abgelaufen ist, zurück auf die Spielerbank seiner Mannschaft. Das Spiel wird mit zwei Feldspielern und einem Torhüter oder drei Feldspielern auf der Seite der bestraften Mannschaft fortgesetzt.

Falls es keine Spielunterbrechung gibt muss der Spieler bis zur nächsten Spielunterbrechung oder bis die zweite Strafzeit abgelaufen ist auf der Strafbank verbleiben.

- Sobald die nächste Strafzeit abgelaufen ist, wird der Spieler, dessen Strafzeit abgelaufen ist, von der Strafbank wieder auf das Spielfeld entlassen.

Falls sich der Spieler, dessen Strafzeit zuerst abgelaufen ist noch auf der Strafbank befindet, weil es keine Spielunterbrechung gab, die es ihm ermöglicht hätte die Strafbank zu verlassen, wird dieser Spieler stattdessen wieder auf das Spielfeld entlassen. Der Spieler, dessen Strafzeit als zweites abgelaufen ist, muss bis zur nächsten Spielunterbrechung, in der er auf die Spielerbank zurückkehren kann, oder bis die dritte Strafe abgelaufen ist auf der Strafbank verbleiben.

- Sobald die dritte Strafzeit abgelaufen ist, wird auch der dritte Spieler von der Strafbank wieder auf das Spielfeld entlassen.

Falls sich der Spieler, dessen Strafzeit als zweites abgelaufen ist noch auf der Strafbank befindet, weil es keine Spielunterbrechung gab, die es ihm ermöglicht hätte die Strafbank zu verlassen, wird dieser Spieler stattdessen wieder auf das Spielfeld entlassen. Der Spieler, dessen Strafzeit als drittes abgelaufen ist, muss bis zur nächsten Spielunterbrechung, in der er auf die Spielerbank zurückkehren kann, auf der Strafbank verbleiben.

- Erzielt die gegnerische Mannschaft ein Tor während sich noch alle drei Spieler auf der Strafbank befinden, und ist die bestrafte Mannschaft in Unterzahl, und ist noch keine der Strafzeiten abgelaufen, wird der Spieler von der Strafbank wieder auf das Spielfeld entlassen, dessen kleine Zeitstrafe zuerst verhängt wurde. Das Spiel wird mit zwei Feldspielern und einem Torhüter oder drei Feldspielern auf der Seite der bestraften Mannschaft fortgesetzt. Wurde nur gegen den dritten Spieler auf der Strafbank eine kleine Zeitstrafe verhängt, muss der Spieler auf der Strafbank verbleiben, weil seine Strafzeit erst nach Ablauf einer der vorher verhängten Zeitstrafen beginnt.

- Erzielt die gegnerische Mannschaft ein Tor während sich noch alle drei Spieler auf der Strafbank befinden, und ist die bestrafte Mannschaft in Unterzahl, und ist bereits eine der Zeitstrafen abgelaufen, wird der Spieler, dessen Zeitstrafe bereits abgelaufen ist, und der Spieler, dessen kleine Zeitstrafe als nächstes enden würde, von der Strafbank wieder auf das Spielfeld entlassen. Das Spiel wird mit drei Feldspielern und einem Torhüter oder vier Feldspielern auf der Seite der bestraften Mannschaft fortgesetzt.

Diese Regel findet entsprechend für alle weiteren Zeitstrafen Anwendung.

7.14 REIHENFOLGE DER ZEITSTRAFEN

- 7.14.1 Strafzeiten, die zum selben Zeitpunkt verhängt wurden, beginnen in der Reihenfolge, in der sie von den Schiedsrichtern angesagt wurden. Die Zeitnehmer müssen diese Reihenfolge auch auf dem Spielbericht einhalten.
- 7.14.2 Angezeigte Strafzeiten werden in genau derselben Reihenfolge ausgesprochen, wie sie im Spiel aufgetreten sind. Kleine Zeitstrafen werden hierbei jedoch grundsätzlich zuerst ausgesprochen.

7.15 VERHÄNGEN VON STRAFEN

- 7.15.1 Begeht ein Spieler der Mannschaft in Ballbesitz einen Regelverstoß, der eine Zeitstrafe erfordert (Ausnahme: Disziplinarstrafe), unterbrechen die Schiedsrichter das Spiel sofort und verhängen die entsprechende Strafe gegen den Spieler, der den Verstoß begangen hat.
- 7.15.2 Begeht ein Spieler der Mannschaft, die nicht in Ballbesitz ist, einen Regelverstoß, der einen Freistoß erfordert, unterbrechen die Schiedsrichter das Spiel nur, wenn die Mannschaft in Ballbesitz auf Grund dieses Verstoßes den Ballbesitz verliert.
- 7.15.3 Begeht ein Spieler der Mannschaft, die nicht in Ballbesitz ist, einen Regelverstoß, der eine kleine oder große Zeitstrafe erfordert, zeigen die Schiedsrichter dies durch Heben eines Arms an (Vorteil). Nach Abschluss des Spielzugs der Mannschaft in Ballbesitz (wie nachstehend definiert), unterbrechen die Schiedsrichter das Spiel und verhängen die entsprechende Strafe gegen den Spieler, der den Verstoß begangen hat.

Ein Spielzug gilt erst dann als beendet, wenn der Ballbesitz und die Ballkontrolle vollständig gewechselt hat oder ein Spieler der gegnerischen Mannschaft den Ball bewusst gespielt hat, oder der Ball nicht mehr spielbar ist. Abpraller vom Torhüter, von den Spielfeldbänden, vom Tor oder ein zufälliger Kontakt mit dem Körper oder der Ausrüstung eines gegnerischen Spielers beenden einen Spielzug nicht.

- 7.15.4 Sollte während einer laufenden Vorteilssituation (nach Regel 7.15.3) ein weiterer Regelverstoß begangen werden (Ausnahme: Disziplinarstrafe), unterbrechen die Schiedsrichter das Spiel und verhängen die entsprechenden Strafen.
- 7.15.5 Sollte ein Spieler zwei oder mehr Zeitstrafen gleichzeitig erhalten, so werden diese Zeitstrafen nacheinander abgesehen. Kleine Zeitstrafen werden hierbei zuerst abgesehen.
- 7.15.6 Sollte ein Regelverstoß eine direkte Spieldauerdisziplinarstrafe, eine große Zeitstrafe plus Spieldauerdisziplinarstrafe, eine Matchstrafe oder eine schwere Matchstrafe erfordern, unterbrechen die Schiedsrichter das Spiel sofort und verhängen die entsprechenden Strafen.
- 7.15.7 Nach Aussprechen einer Zeitstrafe wird das Spiel mit Bully an einer von den Schiedsrichtern bestimmten Stelle fortgesetzt, es sei denn eine entsprechende Regel sagt etwas anderes aus (siehe 7.1.5).
- a) Wenn eine oder mehrere kleine Zeitstrafen (2'), große Zeitstrafen (5'), Disziplinarstrafen (10'), direkte Spieldauerdisziplinarstrafen, große Zeitstrafen (5') plus Spieldauerdisziplinarstrafen, Matchstrafen oder schwere Matchstrafen gegen eine Mannschaft ausgesprochen wurden, wird das nächste Bully an einem der Bullypunkte vor dem Tor der bestraften Mannschaft ausgeführt. Die genaue Position des Bullys legen die Schiedsrichter fest.
- b) Wenn mindestens eine kleine Zeitstrafe (2'), große Zeitstrafe (5'), Disziplinarstrafen (10'), direkte Spieldauerdisziplinarstrafen, große Zeitstrafe (5') plus Spieldauerdisziplinarstrafe, Matchstrafe oder schwere Matchstrafe gegen beide Mannschaften ausgesprochen wurden, wird das Spiel nach Regel 6.2.2 mit Bully an einem Bullypunkt nahe der Stelle fortgeführt, an der der Ball zuletzt gespielt wurde.

- 7.15.8 Sollte die Mannschaft in Ballbesitz während einer Vorteilssituation ein Tor erzielen, so findet das Tor Anerkennung. Der Regelverstoß, welcher die Vorteilssituation verursacht hat, wird jedoch nicht bestraft, wenn der Regelverstoß eine kleine Zeitstrafe erfordert hätte. Alle anderen Strafen werden ausgesprochen.
- Befand sich die Mannschaft, welche die Vorteilssituation verursacht hat, bereits in Unterzahl, so wird die kleine Zeitstrafe, die zur Vorteilssituation geführt hat, aufgehoben, alle bereits laufenden Zeitstrafen bleiben jedoch bestehen. Erfordert der Regelverstoß, welcher die Vorteilssituation verursacht hat, eine große Zeitstrafe, wird die Zeitstrafe, welche die Vorteilssituation verursacht hat, nicht aufgehoben. Regel 7.2.3 kann jedoch Anwendung finden.
- Alle anderen Regelverstöße, die in derselben Situation erkannt wurden, müssen geahndet werden. Eine kleine Zeitstrafe, die auf Grundlage dieser Regel aufgehoben wurde, muss dennoch im Spielbericht erfasst werden.
- 7.15.9 Während einer Vorteilssituation kann gegen die Mannschaft in Ballbesitz kein Tor erzielt werden. Dies gilt auch für Eigentore durch die Mannschaft in Ballbesitz.
- 7.15.10 Begeht ein Spieler einen Regelverstoß, der eine Disziplinarstrafe erfordert, so wird das Spiel nicht sofort unterbrochen und es wird auch kein Vorteil angezeigt. Die Disziplinarstrafe wird dann in der nächsten Spielunterbrechung ausgesprochen. Ausgenommen hiervon sind Disziplinarstrafen wegen Verstößen gegen die Bestimmungen über die Schutzausrüstung. In diesem Fall haben die Schiedsrichter das Spiel sofort zu unterbrechen, wenn die Mannschaft des zu bestrafenden Spielers in Ballbesitz gelangt, oder eine sichere Fortführung des Spiels nicht mehr gewährleistet ist.

8 SPIELREGELN

8.1 BALL AUßER SICHT UND UNERLAUBTER BALL

- 8.1.1 Wenn der Ball von den Schiedsrichtern nicht mehr gesehen werden kann, müssen die Schiedsrichter das Spiel sofort unterbrechen. Das Spiel wird mit einem Bully an einem zulässigen Bullypunkt in der Nähe der Stelle fortgesetzt, an der das Spiel unterbrochen wurde, es sei denn, die Regeln sagen etwas anderes aus.
- 8.1.2 Sollte während des Spiels ein zweiter Ball ins Spiel kommen, wird das Spiel solange mit dem richtigen Ball fortgesetzt, bis der Spielzug der Mannschaft in Ballbesitz abgeschlossen ist und die gegnerische Mannschaft in Ballbesitz gelangt. Voraussetzung hierfür ist aber, dass das Spielgeschehen durch den zweiten Ball nicht gestört wird. Falls das Spielgeschehen durch den zweiten Ball behindert wird, unterbrechen die Schiedsrichter das Spiel und entfernen den zweiten Ball. Das Spiel wird mit einem Bully an einem zulässigen Bullypunkt in der Nähe der Stelle fortgesetzt, an der der reguläre Spielball zuletzt berührt wurde.

8.2 BALLBERÜHRUNG DURCH DEN SCHIEDSRICHTER

- 8.2.1 Wenn der Ball von einem Schiedsrichter berührt wird, und die Schiedsrichter der Ansicht sind, dass durch diese Berührung eine Mannschaft einen Vorteil erhalten hat, wird das Spiel unterbrochen und mit einem Bully an einem zulässigen Bullypunkt in der Nähe der Stelle fortgesetzt, an der der Ball zuletzt von einem Spieler berührt wurde. Entsprechendes gilt, wenn ein Schiedsrichter einem Spieler in Ballbesitz im Weg steht.

8.3 NICHT SPIELBARER BALL

- 8.3.1 Wenn der Ball aus Versehen in der Torhüterausrüstung hängen bleibt, unterbrechen die Schiedsrichter das Spiel und setzen das Spiel mit einem Bully fort.
- 8.3.2 Wenn der Ball im Tornetz oder an anderen Teilen des Spielfeldes hängen oder liegen bleibt, unterbrechen die Schiedsrichter das Spiel und setzen das Spiel mit einem Bully fort.

8.4 ZERBROCHENER SCHLÄGER

- 8.4.1 Zerbricht der Schläger eines Feldspielers, so muss der betreffende Spieler den Schläger inklusive aller Teile sofort fallen lassen, so dass die Schiedsrichter den Schläger entfernen können. Der Spieler darf sich einen neuen Schläger von seiner Spielerbank holen, oder ohne Schläger bis zur nächsten Spielunterbrechung weiterspielen oder sich auswechseln lassen.

STRAFE: Kleine Zeitstrafe (2')

- 8.4.2 Zerbricht der Schläger eines Torhüters, muss der betreffende Torhüter den Schläger inklusive aller Teile sofort fallen lassen, so dass die Schiedsrichter den Schläger entfernen können. Der Torhüter darf sich einen neuen Schläger von seiner Spielerbank holen oder ohne Schläger bis zur nächsten Spielunterbrechung weiterspielen.

Der Torhüter darf sich auch den Schläger eines Mitspielers geben lassen. Der Feldspieler darf sich dann einen Ersatzschläger (keinen Torhüterschläger) von seiner Spielerbank holen. Bei der nächsten Spielunterbrechung muss sich der Torhüter einen neuen Torhüterschläger von seiner Spielerbank holen.

STRAFE: Kleine Zeitstrafe (2')

8.4.3 Es ist nicht erlaubt, einem Spieler, dessen Schläger zerbrochen ist, einen neuen Schläger zuzuwerfen.

STRAFE: Kleine Zeitstrafe (2') gegen den Spieler, der den Schläger geworfen hat
Ist der Werfer nicht zu ermitteln: Bankstrafe (2') gegen die betreffende Mannschaft

8.4.4 Kein Spieler darf mit einem Schläger spielen, der auf das Spielfeld geworfen wurde.

STRAFE: Kleine Zeitstrafe (2')

8.5 VERLORENER SCHLÄGER

8.5.1 Ein Spieler oder Torhüter, der seinen Schläger auf dem Spielfeld verliert (Ausnahme: zerbrochener Schläger), muss so schnell wie möglich seinen Schläger wieder aufheben. Er kann aber auch ohne Schläger aktiv am Spielgeschehen teilnehmen, bis er wieder im Besitz seines Schlägers ist. Dem Spieler ist es nicht erlaubt, sich einen zweiten Schläger von seiner Spielerbank zu holen, er darf sich jedoch auswechseln lassen. Der Schläger muss bei der nächsten Spielunterbrechung wieder aufgehoben werden.

Hinweis: Ein Feldspieler darf den verlorenen Schläger seines Torhüters aufheben und ihn seinem Torhüter zurückbringen, solange er nicht aktiv am Spielgeschehen teilnimmt.

STRAFE: Kleine Zeitstrafe (2')

8.6 WERFEN VON SCHLÄGERN

8.6.1 Kein Spieler oder Mannschaftsoffizieller darf einen Schläger oder anderen Gegenstand in Richtung des Balls, eines gegnerischen Spielers oder auf das Spielfeld werfen.

STRAFE: Durch einen Spieler: Große Zeitstrafe (5')

Durch einen Mannschaftsoffiziellen: Matchstrafe (MP; Rote Karte)

**Wenn nach Meinung der Schiedsrichter eine Verletzung beabsichtigt wurde:
Schwere Matchstrafe (GMP; Schwarze Karte)**

Mannschaftsoffizielle, die nach vorstehender Regel bestraft werden müssen, werden in Abänderung dieser Regel von der Spielstätte verwiesen.

Wenn nach Meinung der Schiedsrichter eine Verletzung beabsichtigt wurde, wird gegen den betreffenden Spieler eine Matchstrafe (MP; Rote Karte) ausgesprochen.

8.7 VORZEITIGER SPIELABBRUCH

8.7.1 Die Schiedsrichter können ein Spiel jederzeit abbrechen, wenn ihrer Meinung nach eine Fortführung des Spiels zu gefährlich oder nicht mehr möglich ist. Die Schiedsrichter müssen hierzu einen Zusatzbericht verfassen und an folgende Stellen weiterleiten:

- Bei internationalen Meisterschaften oder Titelwettkämpfen: An die IISHF
- Bei allen anderen Spielen und Veranstaltungen: An den zuständigen nationalen Verband oder an ein vom zuständigen nationalen Verband eingesetztes Gremium.

8.8 SPIELEN IM LIEGEN

8.8.1 Der Ball darf von einem Feldspieler auch im Liegen gespielt werden. Ein Spieler darf den Ball mit jedem Körperteil mit Ausnahme der Füße stoppen und nur mit dem Schläger weiterspielen.

STRAFE: Freistoß

Bei klarer Torchancenvereitelung: Penalty-Schuss

8.9 FAIRER KÖRPERKONTAKT

8.9.1 Ein fairer Körperkontakt (fairer Check) liegt dann vor, wenn der Körperkontakt frontal (von vorne) oder lateral (von der Seite), mit angelegten Armen und mit beiden Skates auf dem Boden erfolgt. Ein fairer Check kann nur gegen einen gegnerischen Spieler in Ballbesitz ausgeführt werden. Der Angriff muss dabei von vorne oder von der Seite kommen.

STRAFE: Zeitstrafen nach Regel 8.10.

8.9.2 In den Altersklassen U-10 (Bambini), Alte Herren (Veteranen (Damen / Herren)) und Masters (Damen / Herren) ist kein Körperkontakt erlaubt.

Ausnahmen von den in Regel 8.9.2 genannten Einschränkungen bei den Altersklassen, können für internationale Spiele nur von der IISHF und für alle nationalen Spiele nur von den zuständigen nationalen Verbänden erteilt werden.

STRAFE: Kleine Zeitstrafe (2'). Alle anderen Vergehen werden nach Regel 8.10 bestraft.

8.10 FOULSPIEL

Ein sog. „Breakaway“ ist per Definition eine Situation, in der ein Spieler den Ball vollständig unter Kontrolle hat und der Ball die Mittellinie zur Angriffszone überquert hat und sich kein gegnerischer Spieler zwischen ihm selbst und dem gegnerischen Torhüter oder dem leeren Tor, falls der Torhüter zugunsten eines Feldspielers ausgewechselt wurde, mehr befindet.

„Ballkontrolle“ bedeutet, dass der Ball mit Hilfe des Schlägers bewegt wird. Wenn der Ball durch einen anderen Spieler oder die Ausrüstung eines andern Spielers berührt wird, während der Ball bewegt wird, oder wenn der Ball das Tor trifft, bzw. der Ball frei kommt, so ist keine „Ballkontrolle“ durch den Spieler mehr gegeben.

Wenn nach Meinung der Schiedsrichter ein Spieler versucht, einen anderen Spieler absichtlich zu verletzen, muss eine Matchstrafe (MP; Rote Karte) ausgesprochen werden. In schwerwiegenden Fällen muss eine schwere Matchstrafe (GMP; Schwarze Karte) ausgesprochen werden.

In Abänderung des vorstehenden Grundsatzes wird eine Verletzungsabsicht generell mit einer Matchstrafe (MP; Rote Karte) bestraft.

Einige Regeln erlauben es den Schiedsrichtern ihre Entscheidung auf Grundlage der Rücksichtslosigkeit einer Aktion zu treffen. Die Bewertung der rücksichtslosen Gefährdung richtet sich nach der Schwere des Verstoßes, der Schwere des Kontakts, dem Ausmaß der Gewalt und der allgemeinen Verwerflichkeit der Aktion.

Wenn ein Spieler, der eine aussichtsreiche Torchance hat, durch ein Foulspiel daran gehindert wird, ein Tor zu erzielen, muss zusätzlich zu einer Zeitstrafe ein Penalty-Schuss gegen die Mannschaft des bestraften Spielers ausgesprochen werden.

8.10.1 Behinderung

a) Kein Spieler darf die Fortbewegung eines Gegenspielers, der sich nicht in Ballbesitz befindet, behindern oder verhindern.

- **Kleine Zeitstrafe (2')**

b) Kein Spieler darf mit Hilfe des Schlägers oder seines Körpers den Torhüter an seiner Tätigkeit hindern oder seine Tätigkeit verhindern, wenn sich der Torhüter in seinem Torraum befindet.

- **Kleine Zeitstrafe (2')**

8.10.2 Unerlaubter Körperangriff

Ein „**unerlaubter Körperangriff**“ liegt vor, wenn ein Spieler auf Grund der von ihm zurückgelegten Wegstrecke einen heftigen Check gegen seinen Gegenspieler ausführt. Ein unerlaubter Körperangriff kann vorliegen, wenn der Check in die Bande, gegen das Torgestänge oder auf offenem Feld ausgeführt wird.

Ein Spieler, der nach Abpfiff durch die Schiedsrichter einen Körperkontakt (Check) mit einem Gegenspieler herbeiführt, obwohl er nach Meinung der Schiedsrichter genug Zeit zur Verfügung hatte, den Körperkontakt zu verhindern, erhält nach Ermessen der Schiedsrichter eine Zeitstrafe wegen unerlaubten Körperangriffs.

Ein **Hüftcheck**, d.h. ein Check durch alleinigen Einsatz der Hüfte, ist als unerlaubter Körperangriff zu werten und entsprechend zu bestrafen.

Ein Torhüter kann nicht als „Freiwild“ betrachtet werden, nur weil er sich außerhalb seines Torraums aufhält. Führt ein Spieler unnötigerweise einen Körperkontakt mit einem gegnerischen Torhüter herbei muss in jedem Fall eine Zeitstrafe wegen „Behinderung“ oder wegen „unerlaubten Körperangriffs“ verhängt werden.

- a) Kein Spieler darf einen Gegenspieler oder den gegnerischen Torhüter im Torraum umrennen, anspringen oder übertriebene Kraft gegen den Spieler einsetzen. Der Spieler erhält nach Ermessen der Schiedsrichter:
 - **Kleine Zeitstrafe (2')**
 - oder
 - **Große Zeitstrafe (5')**
- b) Ein Spieler, der seinen Gegenspieler auf Grund eines unerlaubten Körperangriffs verletzt oder in rücksichtsloser Weise gefährdet, erhält nach Ermessen der Schiedsrichter eine
 - **Große Zeitstrafe (5')**
 - oder
 - **Große Zeitstrafe plus Spieldauerdisziplinarstrafe (5'+GM)**
 - oder
 - **Matchstrafe (MP; Rote Karte)**
 - oder
 - **Schwere Matchstrafe (GMP; Schwarze Karte)**

Die schwere Matchstrafe (GMP; Schwarze Karte) wird durch die Matchstrafe (MP; Rote Karte) ersetzt.

8.10.3 Faustschläge / Übertriebene Härte

Nach dieser Regel können beide an einer Auseinandersetzung beteiligten Parteien bestraft werden.

- a) Ein Spieler, der unnötige Härte ausübt, erhält nach Ermessen der Schiedsrichter eine
 - **Kleine Zeitstrafe (2')**
 - oder
 - **Große Zeitstrafe (5')**
 - oder
 - **Große Zeitstrafe plus Spieldauerdisziplinarstrafe (5'+GM)**

- b) Ein Spieler, der seinen Gegenspieler am Vollvisier oder am Helm zieht oder festhält, oder der seinem Gegenspieler an den Haaren zieht, erhält nach Ermessen der Schiedsrichter eine
- **Große Zeitstrafe (5')**
oder
 - **Große Zeitstrafe plus Spieldauerdisziplinarstrafe (5'+GM)**
- c) Ein Spieler, der während einer Auseinandersetzung absichtlich seinen Handschuh / seine Handschuhe auszieht erhält eine
- **Disziplinarstrafe (10'; Gelbe Karte)**
- d) Ein Spieler, der einen Auseinandersetzung beginnt, erhält nach Ermessen der Schiedsrichter eine
- **Matchstrafe (MP; Rote Karte)**
oder
 - **Schwere Matchstrafe (GMP; Schwarze Karte)**

Die schwere Matchstrafe (GMP; Schwarze Karte) wird durch die Matchstrafe (MP; Rote Karte) ersetzt.

- e) Ein Spieler, der zurückschlägt oder versucht zurückzuschlagen, nachdem er selbst geschlagen wurde, erhält nach Ermessen der Schiedsrichter eine:
- **Kleine Zeitstrafe (2')**
oder
 - **Große Zeitstrafe (5')**
oder
 - **Große Zeitstrafe plus Spieldauerdisziplinarstrafe (5'+GM)**
- f) Ein Spieler oder Torhüter, der sich als erster in eine laufende Auseinandersetzung einmischt, erhält zusätzlich zu weiteren Strafen immer eine
- **Große Zeitstrafe plus Spieldauerdisziplinarstrafe (5'+GM)**
- g) Grundsätzlich findet bei übermäßiger Gewaltanwendung Regel 8.16.12 Anwendung.

8.10.4 Cross-Check

Ein „**Cross-Check**“ liegt dann vor, wenn ein Check mit dem Schläger in beiden Händen ausgeführt wird und sich kein Teil des Schlägers mehr dabei auf dem Boden befindet.

- a) Ein Spieler, der einen Cross-Check gegen einen Gegenspieler ausführt, erhält nach Ermessen der Schiedsrichter eine
- **Kleine Zeitstrafe (2')**
oder
 - **Große Zeitstrafe (5')**
- b) Ein Spieler, der einen Gegenspieler durch einen Cross-Check verletzt oder in rücksichtsloser Weise gefährdet, erhält nach Ermessen der Schiedsrichter eine
- **Große Zeitstrafe (5')**
oder
 - **Große Zeitstrafe plus Spieldauerdisziplinarstrafe (5'+GM)**
oder
 - **Matchstrafe (MP; Rote Karte)**

oder

- **Schwere Matchstrafe (GMP; Schwarze Karte)**

Die schwere Matchstrafe (GMP; Schwarze Karte) wird durch die Matchstrafe (MP; Rote Karte) ersetzt.

8.10.5

Halten

Jede Aktion eines Spielers oder Torhüters, bei der die Fortbewegung eines Gegenspielers mit Hilfe der Hände, des Schlägers oder der Arme verhindert wird, wird als Halten angesehen.

- Ein Spieler, der seinen Gegenspieler mit den Händen, dem Schläger oder den Armen oder in einer anderen Art und Weise aufhält, erhält eine
 - **Kleine Zeitstrafe (2')**
- Ein Spieler, der den Schläger seines Gegenspielers mit den Händen oder in einer anderen Art und Weise festhält, erhält eine
 - **Kleine Zeitstrafe (2')**
- Wenn ein Spieler, der sich außerhalb der eigenen Verteidigungszone in Ballbesitz befindet, und sich kein Gegenspieler mehr zwischen ihm und dem gegnerischen Torhüter aufhält („Breakaway“), von hinten gehalten wird und dadurch eine aussichtsreiche Tormöglichkeit verhindert wurde, entscheiden die Schiedsrichter zusätzlich auf
 - **Penalty-Schuss**
- Wenn ein Spieler, der sich außerhalb der eigenen Verteidigungszone in Ballbesitz befindet, und sich kein Gegenspieler mehr zwischen ihm und dem leeren gegnerischen Tor aufhält, während der Torhüter durch einen weiteren Feldspieler ersetzt wurde („Breakaway“), von hinten gehalten wird, entscheiden die Schiedsrichter zusätzlich auf
 - **Tor**

Die Position des Balles ist der bestimmende Faktor bei der Anerkennung einer „Breakaway“-Situation. Der Ball muss die Mittellinie zur Angriffszone vollständig überquert haben, damit auf Tor oder Penalty-Schuss entschieden werden kann.

8.10.6

Stockstich

Ein „**Stockstich**“ liegt dann vor, wenn ein Spieler seinen Gegenspieler mit dem Schlägerblatt sticht oder versucht zu stechen.

- Ein Spieler, der versucht gegen seinen Gegenspieler einen Stockstich auszuführen, erhält eine
 - **Große Zeitstrafe (5')**
- Ein Spieler, der gegen seinen Gegenspieler einen Stockstich ausführt, erhält nach Ermessen der Schiedsrichter eine
 - **Große Zeitstrafe plus Spieldauerdisziplinarstrafe (5'+GM)**
 - oder
 - **Matchstrafe (MP; Rote Karte)**
 - oder
 - **Schwere Matchstrafe (GMP; Schwarze Karte)**

Die schwere Matchstrafe (GMP; Schwarze Karte) wird durch die Matchstrafe (MP; Rote Karte) ersetzt.

- Ein Spieler, der seinen Gegenspieler durch einen Stockstich verletzt, erhält eine

- **Schwere Matchstrafe (GMP; Schwarze Karte)**

Die schwere Matchstrafe (GMP; Schwarze Karte) wird durch die Matchstrafe (MP; Rote Karte) ersetzt.

8.10.7 **Stockschlag**

Ein „**Stockschlag**“ liegt dann vor, wenn ein Spieler oder Torhüter einen Gegenspieler mit seinem Schläger in einer schwingenden Bewegung schlägt oder versucht zu schlagen. Jeder kräftige Schlag mit dem Schläger auf den Körper des Gegenspielers, auf dessen Schläger oder auf bzw. in die Nähe seiner Hände wird nicht als Versuch betrachtet, den Ball zu spielen und wird entsprechend nach Ermessen der Schiedsrichter als Stockschlag bestraft.

a) Ein Spieler, der die Bewegung eines Gegenspielers mit einem Stockschlag behindert oder versucht zu behindern, erhält nach Ermessen der Schiedsrichter eine

- **Kleine Zeitstrafe (2')**
oder

- **Große Zeitstrafe (5')**

b) Ein Spieler, der einen Gegenspieler durch einen Stockschlag verletzt oder in rücksichtsloser Weise gefährdet, erhält nach Ermessen der Schiedsrichter eine

- **Große Zeitstrafe (5')**
oder

- **Große Zeitstrafe plus Spieldauerdisziplinarstrafe (5'+GM)**
oder

- **Matchstrafe (MP; Rote Karte)**
oder

- **Schwere Matchstrafe (GMP; Schwarze Karte)**

Die schwere Matchstrafe (GMP; Schwarze Karte) wird durch die Matchstrafe (MP; Rote Karte) ersetzt.

c) Ein Spieler, der im Zuge einer Auseinandersetzung einen Gegenspieler mit seinem Schläger schlägt oder versucht zu schlagen, erhält nach Ermessen der Schiedsrichter eine

- **Große Zeitstrafe plus Spieldauerdisziplinarstrafe (5'+GM)**
oder

- **Matchstrafe (MP; Rote Karte)**
oder

- **Schwere Matchstrafe (GMP; Schwarze Karte)**

Die schwere Matchstrafe (GMP; Schwarze Karte) wird durch die Matchstrafe (MP; Rote Karte) ersetzt.

d) Wenn ein Spieler, der sich außerhalb der eigenen Verteidigungszone in Ballbesitz befindet, und sich kein Gegenspieler mehr zwischen ihm und dem gegnerischen Torhüter aufhält („Breakaway“), von hinten mit einem Stockschlag behindert wird und dadurch eine aussichtsreiche Tormöglichkeit verhindert wurde, entscheiden die Schiedsrichter zusätzlich auf

- **Penalty-Schuss**

- e) Wenn ein Spieler, der sich außerhalb der eigenen Verteidigungszone in Ballbesitz befindet, und sich kein Gegenspieler mehr zwischen ihm und dem leeren gegnerischen Tor aufhält, während der Torhüter durch einen weiteren Feldspieler ersetzt wurde („Breakaway“), von hinten mit einem Stockschlag behindert wird, entscheiden die Schiedsrichter zusätzlich auf

- **Tor**

Die Position des Balles ist der bestimmende Faktor bei der Anerkennung einer „Breakaway“-Situation. Der Ball muss die Mittellinie zur Angriffszone vollständig überquert haben, damit auf Tor oder Penalty-Schuss entschieden werden kann.

8.10.8 **Beinstellen**

Kein Spieler darf seinen Schläger, sein Knie, sein Bein, seine Hand oder seinen Ellbogen so benutzen, dass ein Gegenspieler stolpert oder zu Fall gebracht wird.

Wenn die Schiedsrichter der Meinung sind, dass ein Spieler zuerst den Ball gespielt hat, bevor ein Gegenspieler dadurch zu Fall gebracht wurde, wird keine Strafe ausgesprochen.

- a) Ein Spieler, der seinen Schläger, sein Knie, sein Bein, seine Hand oder seinen Ellbogen so benutzt, dass ein Gegenspieler stolpert oder zu Fall gebracht wird, erhält nach Ermessen der Schiedsrichter eine
- **Kleine Zeitstrafe (2')**
oder
 - **Große Zeitstrafe (5')**
- b) Ein Spieler, der seinen Gegenspieler durch ein Beinstellen verletzt oder in rücksichtsloser Weise gefährdet, erhält nach Ermessen der Schiedsrichter eine
- **Große Zeitstrafe (5')**
oder
 - **Große Zeitstrafe plus Spieldauerdisziplinarstrafe (5'+GM)**
oder
 - **Matchstrafe (MP; Rote Karte)**
oder
 - **Schwere Matchstrafe (GMP; Schwarze Karte)**

Die schwere Matchstrafe (GMP; Schwarze Karte) wird durch die Matchstrafe (MP; Rote Karte) ersetzt.

- c) Wenn ein Spieler, der sich außerhalb der eigenen Verteidigungszone in Ballbesitz befindet, und sich kein Gegenspieler mehr zwischen ihm und dem gegnerischen Torhüter aufhält („Breakaway“), von hinten durch ein Beinstellen zu Fall gebracht wird und dadurch eine aussichtsreiche Tormöglichkeit verhindert wurde, entscheiden die Schiedsrichter zusätzlich auf
- **Penalty-Schuss**
- d) Wenn ein Spieler, der sich außerhalb der eigenen Verteidigungszone in Ballbesitz befindet, und sich kein Gegenspieler mehr zwischen ihm und dem leeren gegnerischen Tor aufhält, während der Torhüter durch einen weiteren Feldspieler ersetzt wurde („Breakaway“), von hinten durch ein Beinstellen zu Fall gebracht wird, entscheiden die Schiedsrichter zusätzlich auf
- **Tor**

Die Position des Balles ist der bestimmende Faktor bei der Anerkennung einer „Breakaway“-Situation. Der Ball muss die Mittellinie zur Angriffszone vollständig überquert haben, damit auf Tor oder Penalty-Schuss entschieden werden kann.

8.10.9 Haken

Als „**Haken**“ wird eine Handlung bezeichnet, bei der ein Spieler oder Torhüter mit Hilfe seines Schlägers die Bewegung seines Gegenspielers einschränkt oder verhindert.

- a) Ein Spieler, der seinen Gegenspieler mit dem Schläger hakt oder versucht zu haken, erhält nach Ermessen der Schiedsrichter eine
- **Kleine Zeitstrafe (2')**
oder
 - **Große Zeitstrafe (5')**
- b) Ein Spieler, der seinen Gegenspieler durch ein Haken verletzt oder in rücksichtsloser Weise gefährdet, erhält nach Ermessen der Schiedsrichter eine
- **Große Zeitstrafe (5')**
oder
 - **Große Zeitstrafe plus Spieldauerdisziplinarstrafe (5'+GM)**
oder
 - **Matchstrafe (MP; Rote Karte)**
oder
 - **Schwere Matchstrafe (GMP; Schwarze Karte)**

Die schwere Matchstrafe (GMP; Schwarze Karte) wird durch die Matchstrafe (MP; Rote Karte) ersetzt.

- c) Wenn ein Spieler, der sich außerhalb der eigenen Verteidigungszone in Ballbesitz befindet, und sich kein Gegenspieler mehr zwischen ihm und dem gegnerischen Torhüter aufhält („Breakaway“), von hinten gehakt wird und dadurch eine aussichtsreiche Tormöglichkeit verhindert wurde, entscheiden die Schiedsrichter zusätzlich auf
- **Penalty-Schuss**
- d) Wenn ein Spieler, der sich außerhalb der eigenen Verteidigungszone in Ballbesitz befindet, und sich kein Gegenspieler mehr zwischen ihm und dem leeren gegnerischen Tor aufhält, während der Torhüter durch einen weiteren Feldspieler ersetzt wurde („Breakaway“), von hinten gehakt wird, entscheiden die Schiedsrichter zusätzlich auf
- **Tor**

Die Position des Balles ist der bestimmende Faktor bei der Anerkennung einer „Breakaway“-Situation. Der Ball muss die Mittellinie zur Angriffszone vollständig überquert haben, damit auf Tor oder Penalty-Schuss entschieden werden kann.

8.10.10 Hoher Stock

Ein „**Hoher Stock**“ liegt vor, wenn der Schläger über Schulterhöhe des Spielers geführt wird. Feldspieler und Torhüter sind für ihren Schläger verantwortlich und müssen ihren Schläger zu jedem Zeitpunkt unter Kontrolle halten.

- a) Ein Spieler, der seinen Schläger oder auch nur einen Teil des Schlägers über seiner Schulter führt oder trägt und mit dem Schläger einen Gegenspieler oder Spieloffiziellen berührt, erhält nach Ermessen der Schiedsrichter eine
- **Kleine Zeitstrafe (2')**
oder
 - **Große Zeitstrafe (5')**

- b) Ein Spieler, der einen Gegenspieler oder einen Spieloffiziellen durch einen „Hohen Stock“ verletzt oder in rücksichtsloser Weise gefährdet, erhält nach Ermessen der Schiedsrichter eine
- **Große Zeitstrafe (5')**
oder
 - **Große Zeitstrafe plus Spieldauerdisziplinarstrafe (5'+GM)**
oder
 - **Matchstrafe (MP; Rote Karte)**
oder
 - **Schwere Matchstrafe (GMP; Schwarze Karte)**

Die schwere Matchstrafe (GMP; Schwarze Karte) wird durch die Matchstrafe (MP; Rote Karte) ersetzt.

- c) Kein Spieler darf den Ball mit einem Teil des Schlägers über Schulterhöhe spielen oder versuchen den Ball über Schulterhöhe zu spielen.
- **Freistoß, wenn die gegnerische Mannschaft durch den Verstoß die Ballkontrolle verliert (Regel 7.15.2).**
 - **Bei Vereitelung einer klaren Torchance: Penalty-Schuss anstatt eines Freistoß**

8.10.11 **Ellbogencheck**

Ein „**Ellbogencheck**“ liegt dann vor, wenn ein Gegenspieler unter Einsatz des Ellbogens gecheckt wird oder zu checken versucht wird.

- a) Ein Spieler, der seinen Ellbogen einsetzt um einen Gegenspieler anzugreifen, erhält nach Ermessen der Schiedsrichter eine
- **Kleine Zeitstrafe (2')**
oder
 - **Große Zeitstrafe (5')**
- b) Ein Spieler, der einen Gegenspieler durch einen Ellbogencheck verletzt oder in rücksichtsloser Weise gefährdet, erhält nach Ermessen der Schiedsrichter eine
- **Große Zeitstrafe (5')**
oder
 - **Große Zeitstrafe plus Spieldauerdisziplinarstrafe (5'+GM)**
oder
 - **Matchstrafe (MP; Rote Karte)**
oder
 - **Schwere Matchstrafe (GMP; Schwarze Karte)**

Die schwere Matchstrafe (GMP; Schwarze Karte) wird durch die Matchstrafe (MP; Rote Karte) ersetzt.

8.10.12 **Check von Hinten**

Als „**Check von Hinten**“ wird ein Check bezeichnet, der in den Rücken eines Spielers ausgeführt wird, der den bevorstehenden Körperkontakt nicht vorhersehen kann und keine Möglichkeit hat, sich vor dem Angriff zu schützen. Checks oder Stöße in den Rücken eines Spielers, die nicht als „Check von Hinten“ eingeordnet werden können, können dennoch nach Regel 8.10 bestraft werden.

Dreht sich der Gegenspieler jedoch absichtlich so, dass der Angriff in den Rücken erfolgt, so liegt kein „Check von Hinten“ vor.

- a) Ein Spieler, der einen Gegenspieler in irgendeiner Form in den Rücken checkt, erhält eine
- **Große Zeitstrafe (5')**
- b) Ein Spieler, der einen Gegenspieler durch einen Check von Hinten verletzt oder in rücksichtsloser Weise gefährdet, erhält nach Ermessen der Schiedsrichter eine
- **Große Zeitstrafe plus Spieldauerdisziplinarstrafe (5'+GM)**
oder
 - **Matchstrafe (MP; Rote Karte)**
oder
 - **Schwere Matchstrafe (GMP; Schwarze Karte)**

Die schwere Matchstrafe (GMP; Schwarze Karte) wird durch die Matchstrafe (MP; Rote Karte) ersetzt.

8.10.13 **Bandencheck**

Ein „**Bandencheck**“ liegt dann vor, wenn ein Spieler einen Gegenspieler derart checkt, dass der Gegenspieler dadurch heftig in die Bande geworfen wird oder in die Bande stürzt.

- a) Ein Spieler, der einen Gegenspieler derart angreift, checkt oder zu Fall bringt, dass der Gegenspieler heftig in die Bande geworfen wird oder in die Bande stürzt, erhält nach Ermessen der Schiedsrichter eine
- **Kleine Zeitstrafe (2')**
oder
 - **Große Zeitstrafe (5')**
- b) Ein Spieler, der einen Gegenspieler durch einen Bandencheck verletzt oder in rücksichtsloser Weise gefährdet, erhält nach Ermessen der Schiedsrichter eine
- **Große Zeitstrafe (5')**
oder
 - **Große Zeitstrafe plus Spieldauerdisziplinarstrafe (5'+GM)**
oder
 - **Matchstrafe (MP; Rote Karte)**
oder
 - **Schwere Matchstrafe (GMP; Schwarze Karte)**

Die schwere Matchstrafe (GMP; Schwarze Karte) wird durch die Matchstrafe (MP; Rote Karte) ersetzt.

8.10.14 **Stockendstoß**

Als „**Stockendstoß**“ wird eine Aktion bezeichnet, bei der ein Spieler den Schaft seines Schlägers oberhalb der oberen Hand (Stockende) dazu benutzt, einen Gegenspieler in irgendeiner Art und Weise anzugreifen oder anzugreifen versucht.

- a) Ein Spieler, der versucht einen Gegenspieler mit einem Stockendstoß anzugreifen, erhält eine
- **Große Zeitstrafe (5')**
- b) Ein Spieler, der einen Gegenspieler mit einem Stockendstoß angreift, erhält nach Ermessen der Schiedsrichter eine

- **Große Zeitstrafe plus Spieldauerdisziplinarstrafe (5'+GM)**
oder
- **Matchstrafe (MP; Rote Karte)**
oder
- **Schwere Matchstrafe (GMP; Schwarze Karte)**

Die schwere Matchstrafe (GMP; Schwarze Karte) wird durch die Matchstrafe (MP; Rote Karte) ersetzt.

- c) Ein Spieler, der einen Gegenspieler durch einen Stockendstoß verletzt, erhält eine
- **Schwere Matchstrafe (GMP; Schwarze Karte)**

Die schwere Matchstrafe (GMP; Schwarze Karte) wird durch die Matchstrafe (MP; Rote Karte) ersetzt.

8.10.15 **Kniecheck**

Als „**Kniecheck**“ wird ein Angriff eines Spielers auf einen Gegenspieler bezeichnet, bei dem mit dem Knie zuerst oder ausschließlich mit dem Knie ein Körperkontakt zum Gegenspieler herbeigeführt wird oder versucht wird einen dementsprechenden Körperkontakt herbeizuführen.

- a) Ein Spieler, der sein Knie benutzt, um einen Gegenspieler zu checken, erhält eine
- **Große Zeitstrafe (5')**
- b) Ein Spieler, der einen Gegenspieler durch einen Kniecheck verletzt oder in rücksichtsloser Weise gefährdet, erhält nach Ermessen der Schiedsrichter eine
- **Große Zeitstrafe plus Spieldauerdisziplinarstrafe (5'+GM)**
oder
 - **Matchstrafe (MP; Rote Karte)**
oder
 - **Schwere Matchstrafe (GMP; Schwarze Karte)**

Die schwere Matchstrafe (GMP; Schwarze Karte) wird durch die Matchstrafe (MP; Rote Karte) ersetzt.

8.10.16 **Kopfstoß**

Als „**Kopfstoß**“ wird ein Angriff eines Spielers auf einen Gegenspieler bezeichnet, bei dem der Spieler absichtlich einen Gegenspieler mit dem Kopf oder dem Helm stößt oder zu stoßen versucht.

- a) Ein Spieler, der versucht einen Kopfstoß gegen einen Gegenspieler auszuführen, erhält eine
- **Matchstrafe (MP; Rote Karte)**
- b) Ein Spieler, der absichtlich einen Kopfstoß gegen einen Gegenspieler ausführt, erhält eine
- **Schwere Matchstrafe (GMP; Schwarze Karte)**

Die schwere Matchstrafe (GMP; Schwarze Karte) wird durch die Matchstrafe (MP; Rote Karte) ersetzt.

8.10.17 **Check gegen den Kopf und Nackenbereich**

- a) Ein Spieler, der einen Check oder Körperangriff jeglicher Art gegen den Kopf oder den Hals/Nacken eines Gegenspielers ausführt, erhält eine

- **Große Zeitstrafe (5')**
- b) Ein Spieler, der einen Gegenspieler durch einen Check gegen den Kopf oder den Hals/Nacken verletzt oder in rücksichtsloser Weise gefährdet, erhält nach Ermessen der Schiedsrichter eine
- **Große Zeitstrafe plus Spieldauerdisziplinarstrafe (5'+GM)**
oder
 - **Matchstrafe (MP; Rote Karte)**
oder
 - **Schwere Matchstrafe (GMP; Schwarze Karte)**

Die schwere Matchstrafe (GMP; Schwarze Karte) wird durch die Matchstrafe (MP; Rote Karte) ersetzt.

- c) Schläge gegen den Kopf oder den Hals/Nacken während einer Auseinandersetzung werden nach Regel 8.10.3 „Faustschläge / Übertriebene Härte“ bestraft.

8.10.18 **Fußtritt**

- a) Ein Spieler, der einen Gegenspieler mit dem Fuß tritt oder versucht ihn zu treten, erhält eine
- **Schwere Matchstrafe (GMP; Schwarze Karte)**

Die schwere Matchstrafe (GMP; Schwarze Karte) wird durch die Matchstrafe (MP; Rote Karte) ersetzt.

- b) Ein Spieler, der sein Bein oder seinen Fuß dazu benutzt, einem Gegenspieler die Beine wegzutreten oder einen Gegenspieler mit dem Arm oder Ellbogen am Oberkörper nach hinten drückt, während er dem Gegenspieler mit seinem Bein die Beine wegtritt oder weg kickt und der Gegenspieler dadurch heftig auf den Boden stürzt, erhält eine
- **Schwere Matchstrafe (GMP; Schwarze Karte)**

Die schwere Matchstrafe (GMP; Schwarze Karte) wird durch die Matchstrafe (MP; Rote Karte) ersetzt.

8.10.19 **Schwalbe**

Ein Spieler, der versucht, eine Strafzeit herbeizuführen, indem er sich absichtlich fallen lässt oder eine strafwürdige Aktion übertreibt, oder der eine Verletzung vortäuscht, um eine Strafzeit gegen einen Gegenspieler zu provozieren, erhält eine

- **Kleine Zeitstrafe (2')**

8.10.20 **Spielverzögerung**

- a) Kein Spieler darf den Ball unbedrängt länger als 3 Sekunden mit seinem Schläger, Körper oder Skates festhalten, blockieren oder aus dem Spiel nehmen, um eine Spielunterbrechung herbeizuführen. Kein Spieler darf sich absichtlich auf den Ball fallen lassen, um ihn zu blockieren oder aus dem Spiel zu nehmen.
- **Freistoß**
 - **Bei Vereitelung einer klaren Torchance oder in den letzten zwei Minuten des Spiels oder der Verlängerung: Penalty-Schuss**
- b) Wird ein Tor unabsichtlich verschoben und findet das Spielgeschehen in ausreichender Entfernung außerhalb der entsprechenden Torhüterzone statt, sollen die Schiedsrichter das Tor wieder korrekt hinstellen ohne das Spiel zu unterbrechen. Wenn sich das Spielgeschehen jedoch in oder in der Nähe der entsprechenden Torhüterzone abspielt, wird das Spiel von den

Schiedsrichtern unterbrochen, um das Tor wieder korrekt hinzustellen, und mit einem Bully fortgesetzt.

- c) Kein Spieler darf das Tor des eigenen Teams absichtlich verschieben.
- **Kleine Zeitstrafe (2')**
 - **Bei Vereitelung einer klaren Torchance: zusätzlich Penalty-Schuss – Ausnahme bei Anerkennung auf Tor nach Regel 8.10.20 d)**
 - **In den letzten zwei Minuten des Spiels oder der Verlängerung: Zusätzlich Penalty-Schuss – Ausnahme bei Anerkennung auf Tor nach Regel 8.10.20 d)**
- d) Wird das gegnerische Tor durch einen Gegenspieler absichtlich verschoben und verfehlt der Ball, der ansonsten eindeutig ins Tor gegangen wäre, dadurch das Tor, so wird zusätzlich zur kleinen Zeitstrafe nach Regel 8.10.20 c) auf Tor entschieden.
- e) Kein Spieler darf das Tor des gegnerischen Teams absichtlich verschieben um eine Unterbrechung des Spiels zu erreichen.
- **Kleine Zeitstrafe (2')**
- f) Kein Spieler darf den Ball während das Spiel läuft direkt über die Bande schießen (es sei denn, es handelt sich dabei um einen Schuss auf das Tor), über die Bande schlagen oder werfen, oder an die Hallendecke schießen, schlagen oder werfen.

Wenn der Ball, einen Gegenstand trifft, der über der maximalen Bandenhöhe in das Spielfeld hineinragt, oder der Ball vor Verlassen des Spielfeldes abgefälscht wurde, wird das Spiel unterbrochen und mit einem Bully an einem zulässigen Bullypunkt in der Nähe der Stelle fortgesetzt, an der der Ball zuletzt gespielt wurde, ansonsten:

- **Freistoß**
- **In den letzten zwei Spielminuten eines Spiels oder der Verlängerung: Kleine Zeitstrafe (2') gegen den betreffenden Spieler**

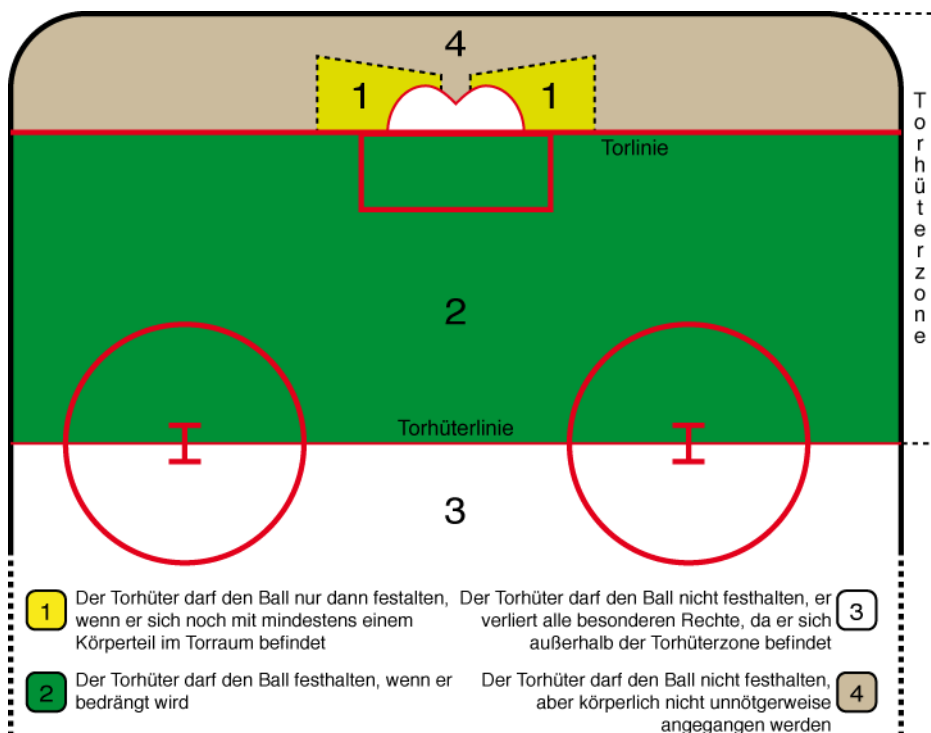
Ist die Spielfeldbande niedriger als in Regel 1.3.2 vorgeschrieben, entscheiden die Schiedsrichter auf Bully.

- g) Das Spiel soll nicht unterbrochen oder verzögert werden, wenn Kleidung, Ausrüstung oder Skates in irgendeiner Form gerichtet werden müssen.
- Jeder Spieler ist dafür verantwortlich, dass seine Kleidung und Ausrüstung in Ordnung ist. Wenn Ausbesserungen notwendig sind, muss der Spieler diese außerhalb des Spielfeldes vornehmen, während das Spiel weiter läuft.
- Für das Richten der Torhüterausrüstung sind keine Unterbrechungen vorgesehen, es sei denn, die Sicherheit des Torhüters ist gefährdet.
- Wenn eine Reparatur einer Torhüterausrüstung erforderlich ist, stehen der betreffenden Mannschaft dafür maximal 5 Minuten Zeit zur Verfügung. Die Spielzeit wird während dieser Zeit angehalten. Wenn die Reparatur nach Ablauf der 5 Minuten noch nicht vollständig abgeschlossen ist, muss ein Torhüterwechsel erfolgen. Falls kein Ersatztorhüter zur Verfügung steht, wird das Spiel mit einem zusätzlichen Feldspieler fortgesetzt. Der Torhüter kann dann für einen Feldspieler wieder eingewechselt werden, wenn die Reparatur abgeschlossen ist.
- Jeder Verstoß eines Spielers oder eines Torhüters gegen eine der vorstehenden Bestimmungen muss bestraft werden:
- **Kleine Zeitstrafe (2')**
- h) Der Ball muss ständig in Bewegung bleiben oder gespielt werden. Wenn eine der Mannschaften oder beide Mannschaften sich weigern den Ball zu spielen, unterbrechen die Schiedsrichter das Spiel. Das Spiel wird mit einem Bully an einem Bullypunkt fortgesetzt, der der Stelle am

nächsten liegt, an der der Ball zuletzt gespielt wurde. Wenn die Mannschaft ihre Spieler auf dem Spielfeld auswechselt, oder die Mannschaft in Unterzahl spielt, ist es explizit erlaubt, hinter dem eigenen Tor zu warten, bis der Spielerwechsel abgeschlossen ist oder die Unterzahlsituation geendet hat.

8.11 RECHTE DES TORHÜTERS

- 8.11.1 Ein Torhüter darf den Ball mit jedem Teil seines Körpers oder seiner Torhüterausrüstung stoppen oder aufhalten.
- 8.11.2 Die speziellen Rechte eines Torhüters wie Fangen, Halten oder Werfen des Balls, dürfen nur ausgeübt werden, wenn sich der Ball innerhalb der nachfolgenden Zone befindet.



- 8.11.3 Ein Torhüter darf auch außerhalb der eigenen Torhüterzone spielen, wobei er jedoch seine speziellen Rechte wie Fangen, Halten oder Werfen des Balls verliert.
- 8.11.4 Ein Torhüter, der sich in irgendeiner Form aktiv am Spielgeschehen hinter der Mittellinie, d.h. in der gegnerischen Spielfeldhälfte, beteiligt, erhält eine **STRAFE: Kleine Zeitstrafe (2')**
- 8.11.5 Ein Torhüter darf den Ball für maximal 3 Sekunden festhalten oder aufnehmen oder ihn bis zu maximal 2 Meter weit tragen. Diese speziellen Rechte sind beschränkt auf den Bereich zwischen der Torhüterlinie und der Torlinie.

STRAFE: Freistoß

In den letzten zwei Minuten des Spiels oder der Verlängerung: Penalty-Schuss

- 8.11.6 Wenn sich der Ball in der Torhüterausrüstung oder unter dem Körper des Torhüters verfängt, oder der Torhüter von einem oder mehreren Gegenspielern bedrängt wird und deshalb den Ball nicht freigeben kann, unterbrechen die Schiedsrichter spätestens nach 3 Sekunden das Spiel und setzen es mit einem Bully fort.

- 8.11.7 Ein Torhüter darf den Ball nur im Bereich zwischen der Torlinie und der Torhüterlinie am Boden entlang werfen. Ein Torhüter darf den Ball aber mit der Hand auf dem Boden führen oder den Ball in jede Richtung wegschlagen.
STRAFE: Freistoß
In den letzten zwei Minuten des Spiels oder der Verlängerung: Penalty-Schuss
- 8.11.8 Wird ein Torhüter mit einer Spieldauerdisziplinarstrafe, einer Matchstrafe oder einer schweren Matchstrafe bestraft, und steht kein komplett umgezogener Ersatztorhüter in Ausrüstung zur Verfügung, erhält die Mannschaft 10 Minuten Zeit, einen Ersatztorhüter komplett umzuziehen. Während dieser Zeit wird die Spielzeit angehalten (siehe auch Regel 7.9).
- 8.11.9 Kein Torhüter darf sich in seiner Torhüterzone auf den Ball fallen lassen, den Ball mit seinem Körper oder am Tor oder der Bande blockieren, wenn er nicht angegriffen wird.
STRAFE: Freistoß
In den letzten zwei Minuten des Spiels oder der Verlängerung: Penalty-Schuss
- 8.11.10 Ein Torhüter darf den Ball hinter der Torlinie nur blockieren, wenn sich mindestens ein Teil seines Körpers im Torraum befindet.
STRAFE: Freistoß
In den letzten zwei Minuten des Spiels oder der Verlängerung: Penalty-Schuss
- 8.11.11 Wenn ein Torhüter nicht angegriffen wird, darf er den Ball nicht für mehr als 3 Sekunden blockieren.
STRAFE: Freistoß
In den letzten zwei Minuten des Spiels oder der Verlängerung: Penalty-Schuss
- 8.11.12 Kein Torhüter darf den Ball absichtlich in seine Torhüterschienen fallen lassen, um eine Spielunterbrechung herbeizuführen.
STRAFE: Freistoß
In den letzten zwei Minuten des Spiels oder der Verlängerung: Penalty-Schuss

8.12 TORRAUM

- 8.12.1 Angreifende Spieler dürfen sich nur im gegnerischen Torraum aufhalten, wenn sie in Ballbesitz sind oder wenn der Ball bereits im Torraum ist, bevor sie in den Torraum eindringen.
Ein Spieler befindet sich dann im Torraum, wenn sich irgendein Teil seines Körpers oder seiner Ausrüstung mit Ausnahme des Schlägers innerhalb des Torraums oder auf der Linie befindet, die den Torraum begrenzt.
STRAFE: Freistoß
- 8.12.2 Es dürfen sich nicht mehr als zwei Spieler einer Mannschaft inklusive Torhüter im Torraum befinden.
STRAFE: Freistoß
Bei klarer Torchancenvereitelung: Penalty-Schuss

8.13 ERZIELEN EINES TORES

- 8.13.1 Ein Tor ist dann gültig, wenn der Ball von vorne zwischen den Torpfosten unter der Querlatte die hintere Kante der Torlinie vollständig überquert hat und sich das Tor in einer angemessenen Position befunden hat.

- 8.13.2 Ein Tor ist dann gültig, wenn ein verteidigender Spieler den Ball in irgendeiner Art und Weise ins Tor gespielt hat. Das Tor wird dem angreifenden Spieler, der zuletzt den Ball berührt hat, zugeschrieben – eine Vorlage wird nicht vergeben. Ausnahmen nach 8.13.3, 8.13.4 und 8.14.4 sind zu beachten.
- 8.13.3 Ein Tor ist dann gültig, wenn der Ball von einem angreifenden Spieler mit den Inline-Skates, der Ausrüstung oder dem Körper abgefälscht wird. Das Tor wird dem angreifenden Spieler zugeschrieben, der den Ball zuletzt abgefälscht hat.
- Wird ein Ball mit den Inline-Skates eines angreifenden Spielers abgefälscht, ist ein Tor gültig, solange der Spieler keine aktive Kickbewegung ausgeführt hat. Die nachfolgenden Punkte regeln die Anerkennung von Toren nach abgefälschten Bällen, denen eine Kickbewegung vorausging:
- Ein gekickter Ball, der vom Körper eines Spielers (auch des Torhüters) egal welcher Mannschaft abgefälscht wird, kann nicht zu einem gültigen Tor führen.
 - Ein gekickter Ball, der vom Schläger eines Spielers (mit Ausnahme des Schlägers des Torhüters) abgefälscht wird, kann zu einem gültigen Tor führen.
 - Ein gekickter Ball, der vom eigenen Schläger des Spielers, der den Ball gekickt hat, abgefälscht wird, kann zu einem gültigen Tor führen.
- 8.13.4 Tore dürften aus folgenden Gründen nicht von den Schiedsrichtern anerkannt werden:
- a) Wenn der Ball von einem angreifenden Spieler anders als mit dem Schläger ins Tor geführt, geschlagen oder geworfen wurde. Dies beinhaltet das Schlagen oder Werfen mit der Hand, dem Fuß oder mit einem anderen Körperteil oder der Ausrüstung. Eine den Schläger umfassende Hand gehört zum Schläger – siehe Regel 8.14.1.
 - b) Wenn der Ball mit einer aktiven Bewegung gekickt wird.
Eine aktive Kickbewegung ist ein Vorgang bei der ein Spieler den Ball mit einer aktiven Bewegung seines Inline-Skates ins Tor tritt. Stellt der Schiedsrichter fest, dass ein Spieler eine aktive Kickbewegung ausgeführt hat, kann nicht auf Tor entschieden werden. Dies trifft auch dann zu, wenn der Ball nach der aktiven Kickbewegung von einem anderen Spieler egal welcher Mannschaft ins Tor abgefälscht wird.
 - c) Wenn der Ball von einem Schiedsrichter ins Tor abgefälscht wurde.
 - d) Wenn das Tor erzielt wurde als sich ein nicht spielberechtigter Spieler der torerzielenden Mannschaft auf dem Spielfeld befunden hat.
 - e) Wenn der angreifende Spieler den Torhüter in seinem Torraum behindert hat.
 - f) Wenn der Ball ins Tor gelangt nachdem er den Schläger eines angreifenden Spielers über der Höhe der Torlatte berührt hat. Entscheidend hierbei ist der Punkt, an dem der Ball den Schläger berührt hat. Berührt der Ball den Schläger an einer Stelle, die sich unter der Höhe der Torlatte befindet, ist das Tor gültig.
 - g) Wenn der Torhüter zusammen mit dem Ball ins Tor gestoßen wurde nachdem er den Ball gehalten hat. Wurde der Torhüter zusammen mit dem Ball von einem angreifenden Spieler ins Tor gestoßen, kann das Tor nicht anerkannt werden. Falls nötig sind in diesem Fall entsprechende Strafen auszusprechen. Wenn nach Meinung der Schiedsrichter der angreifende Spieler jedoch von einem verteidigenden Spieler auf den Torhüter gestoßen wurde und der Torhüter dadurch zusammen mit dem Ball ins Tor gestoßen wurde, entscheiden die Schiedsrichter über die Anerkennung des Tors.
 - h) Wenn das Tor unabsichtlich verschoben wurde. Das Tor wird dann als verschoben betrachtet, wenn sich einer oder beide Torpfosten nicht mehr auf der Torlinie befinden oder sich das Tor gar nicht mehr auf der Torlinie befindet, wenn der Ball ins Tor gelangt.
 - i) In einer angezeigten Vorteilssituation kann das Team, gegen das eine Strafe ausgesprochen werden wird, kein Tor erzielen.
 - j) Wenn die Schiedsrichter das Spiel als unterbrochen betrachten, selbst dann, wenn das entsprechende Zeichen noch nicht gegeben werden konnte.

- k) Wenn ein Tor erzielt wurde, das nicht durch diese Spielregeln gedeckt ist.
- l) Wenn ein angreifender Spieler einen Ausrüstungsgegenstand (Schläger, Handschuh, Helm, usw.) auf den Ball kickt oder wirft und der Ball dadurch ins Tor gelangt.

8.14 HAND- UND FUßSPIEL

- 8.14.1 Einem Feldspieler ist es erlaubt, den Ball mit der Hand zu stoppen, wenn der Ball dabei direkt auf seine eigene Schlägerkelle gespielt wird. Kein Feldspieler darf seine Hand um den Ball schließen. Eine den Schläger umfassende Hand gehört zum Schläger.

STRAFE: Freistoß

Bei klarer Torchancenvereitelung: Penalty-Schuss

- 8.14.2 Kein Spieler darf den Ball aufheben oder mit der Hand tragen.

STRAFE: Freistoß

Bei klarer Torchancenvereitelung: Penalty-Schuss

- 8.14.3 Kein Feldspieler darf den Ball mit den Händen in seinem eigenen Torraum aufheben, seine Hand um den Ball schließen oder den Ball mit seinen Händen im Torraum anders als in 8.14.1 erlaubt spielen.

STRAFE: Penalty-Schuss

Befindet sich kein Torhüter im Torraum: Technisches Tor

- 8.14.4 Der Ball kann mit den Skates gestoppt, berührt oder weitergespielt werden (Ausnahme Spielen im Liegen nach Regel 8.8.1). Einem Spieler ist es in beiden Zonen erlaubt, den Ball mit dem Fuß zu kicken. Ein angreifender Spieler, der eine aktive Kickbewegung mit seinem Fuß/Inline-Skate ausführt um den Ball ins Tor zu treten, kann kein gültiges Tor erzielen. Ein angreifender Spieler, der den Ball kickt, welcher dann von einem beliebigen Spieler, Torhüter oder Schiedsrichter abgefälscht wird, kann kein gültiges Tor erzielen (siehe Regel 8.13.4).

8.15 VERLASSEN DER SPIELERBANK / BETRETEN DES SPIELFELDS

- 8.15.1 Kein Spieler oder Mannschaftsoffizieller darf die Spielerbank verlassen, wenn auf dem Spielfeld eine Auseinandersetzung stattfindet.

STRAFE: Disziplinarstrafe (10'; Gelbe Karte)

- 8.15.2 Kein Mannschaftsoffizieller und keine andere Person mit Ausnahme der Spieler darf während des Spiels das Spielfeld ohne Erlaubnis der Schiedsrichter betreten.

STRAFE: Beim ersten Verstoß durch einen Mannschaftsoffiziellen: Mündliche Verwarnung

Bei weiteren Verstößen durch den Mannschaftsoffiziellen: Matchstrafe (MP; Rote Karte)

Bei Verstoß durch einen Zuschauer oder eine andere Person: Verweis von der Spielstätte

In allen Fällen müssen die Schiedsrichter die zuständigen Stellen mit einem Zusatzbericht über den Vorfall informieren.

Mannschaftsoffizielle, die nach vorstehender Regel bestraft werden müssen, werden in Abänderung dieser Regel von der Spielstätte verwiesen.

8.16 FEHLVERHALTEN

- 8.16.1 Kein Spieler darf andere Spieler oder Offizielle in obszöner oder verletzender Weise ansprechen.

- 8.16.2 Kein Spieler darf obszöne Gesten auf dem Spielfeld, der Spielerbank oder der Strafbank machen.
- 8.16.3 Kein Spieler darf mit den Schiedsrichtern oder anderen Spieloffiziellen diskutieren oder sich deren Entscheidungen oder Anordnungen widersetzen.
- 8.16.4 Kein Spieler darf die Schiedsrichter oder andere Spieloffizielle an der Ausübung ihrer Tätigkeit hindern oder hindern wollen.
- 8.16.5 Kein Spieler darf einen anderen Spieler zu einem Regelverstoß in irgendeiner Form anstiften.
- 8.16.6 Kein Spieler soll sich in irgendeiner Weise so verhalten, dass der Sportsgeist gefährdet ist.
- 8.16.7 Kein Spieler darf sich mit einem Körperteil oder mit Teilen seiner Ausrüstung innerhalb der Schiedsrichterzone befinden, wenn das Spiel unterbrochen ist.
- 8.16.8 Kein Spieler darf den Ball wegspielen, wenn ein Spieloffizieller den Ball wiedererlangen will.
- 8.16.9 Kein Spieler darf mit seinem Schläger oder seiner Ausrüstung auf die Bande oder das Tor schlagen.
- 8.16.10 Kein Spieler darf Ausrüstungsgegenstände auf das Spielfeld oder aus dem Spielfeld heraus werfen.

STRAFE bei Verstößen gegen die Regeln 8.16.1 bis 8.16.10:

- **Kleine Zeitstrafe (2')**
- **Disziplinarstrafe (10'; Gelbe Karte) oder bei schweren Verstößen Spieldauerdisziplinarstrafe (GM), Matchstrafe (MP; Rote Karte) oder schwere Matchstrafe (GMP; Schwarze Karte).**
- **Sollte ein Spieler auf der Spielerbank, der einen Verstoß gegen die Regeln 8.16.1 bis 8.16.10 begangen hat, nicht eindeutig von den Schiedsrichtern identifiziert werden können, wird gegen die betroffene Mannschaft eine Bankstrafe (2') ausgesprochen.**
- **Grundsätzlich erhalten bestrafte Spieler im Rahmen dieser Regel erst eine kleine Zeitstrafe, dann eine Disziplinarstrafe (10'; Gelbe Karte) oder eine Spieldauerdisziplinarstrafe (GM) oder eine Matchstrafe (MP; Rote Karte) oder eine schwere Matchstrafe (GMP; Schwarze Karte). In schweren Fällen erhält der bestrafte Spieler direkt eine Spieldauerdisziplinarstrafe (GM) oder eine Matchstrafe (MP; Rote Karte) oder eine schwere Matchstrafe (GMP; Schwarze Karte).**

Die schwere Matchstrafe (GMP; Schwarze Karte) wird durch die Matchstrafe (MP; Rote Karte) ersetzt.

- 8.16.11 Kein Spieler darf eine andere Person anspucken.
- STRAFE: Matchstrafe (MP; Rote Karte)**
- 8.16.12 Ein Spieler oder Mannschaftsoffizieller der in irgendeiner Weise durch gewalttätiges Verhalten auffällt, erhält nach Ermessen der Schiedsrichter eine
- **Matchstrafe (MP; Rote Karte)**
 - oder
 - **Schwere Matchstrafe (GMP; Schwarze Karte)**

Die schwere Matchstrafe (GMP; Schwarze Karte) wird durch die Matchstrafe (MP; Rote Karte) ersetzt.

Mannschaftsoffizielle, die nach vorstehender Regel bestraft werden müssen, werden in Abänderung dieser Regel von der Spielstätte verwiesen.

- 8.16.13 Niemand auf der Spielerbank darf absichtlich in irgendeiner Art und Weise in das laufende Spiel auf der Spielfläche eingreifen. Dazu gehören das absichtliche Fangen, Stoppen oder Abfälschen eines Balls wie auch das Berühren, Halten, Ziehen oder stolpern lassen eines Gegenspielers.

STRAFE: Falls das Vergehen von einem Spieler begangen wurde: Kleine Zeitstrafe (2') wegen Behinderung gegen den betreffenden Spieler

Falls das Vergehen von einem Mannschaftsoffiziellen begangen wurde, oder falls der Verursacher nicht eindeutig identifiziert werden kann: Bankstrafe (2')

8.17 MANNSCHAFTSOFFIZIELLE

- 8.17.1 Kein Mannschaftsoffizieller darf:

- Spieler oder Spieloffizielle in obszöner oder verletzender Weise ansprechen oder ihnen gegenüber obszöne Gesten machen.
- mit den Schiedsrichtern oder anderen Spieloffiziellen diskutieren oder sich deren Entscheidungen oder Anordnungen widersetzen.
- die Schiedsrichter oder andere Spieloffizielle an der Ausübung ihrer Tätigkeit hindern oder hindern wollen.
- einen Spieler zu einem Regelverstoß in irgendeiner Form anstiften.
- sich in irgendeiner Weise so verhalten, dass der Sportsgeist gefährdet ist.

STRAFE: Bankstrafe (2') gegen die Mannschaft des betreffenden Mannschaftsoffiziellen.

Bei schweren Verstößen: zusätzlich eine Spieldauerdisziplinarstrafe (GM), Matchstrafe (MP; Rote Karte) oder schwere Matchstrafe (GMP; Schwarze Karte) gegen den betreffenden Mannschaftsoffiziellen.

Mannschaftsoffizielle, die nach vorstehender Regel bestraft werden müssen, werden in Abänderung dieser Regel von der Spielstätte verwiesen. Es werden keine Spieldauerdisziplinarstrafen, Matchstrafen oder schweren Matchstrafen gegen Mannschaftsoffizielle ausgesprochen.

Der Schiedsrichter kann zu jeder Zeit des Spiels mit dem Trainer einer Mannschaft, der auf dem Formblatt Mannschaftsaufstellung in der Zeile „Trainer“ aufgeführt ist, kommunizieren. Bei allen Spielen mit einer Trainerpflicht gemäß §§ 54.1 bis 54.3 WKO gilt diese Kommunikationsmöglichkeit ausdrücklich nur für diese zugelassenen Trainer. Der Schiedsrichter alleine entscheidet über Beginn, Dauer, Inhalt und Ende der Kommunikation. Verstöße sind gemäß Punkt 8.17.1 Spielregeln zu ahnden.

8.18 SPIELBEGINN

- 8.18.1 Wenn eine Mannschaft nicht pünktlich innerhalb von 15 Minuten nach dem offiziellen Spielbeginn (5 Minuten bei Turnieren) vollständig umgezogen auf dem Spielfeld erscheint, oder sich eine Mannschaft weigert das Spiel auszutragen, so findet das Spiel nicht statt.

Das Spiel wird dann als Nichtantreten gegen die Mannschaft gewertet. Strafmaßnahmen entsprechend der Rechtsordnung des zuständigen nationalen Verbands oder bei internationalen Spielen, Turnieren oder Veranstaltungen entsprechend der IISHF-Bestimmungen finden Anwendung. Die gegnerische Mannschaft erhält 2 Punkte und 5:0 Tore zugesprochen.

Eine Spielwertung erfolgt auf Grundlage der Wettkampfordnung.

- 8.18.2 Wenn sich eine Mannschaft trotz Aufforderung der Schiedsrichter weigert, aus irgendwelchen Gründen weiterzuspielen, so warnen die Schiedsrichter den Mannschaftskapitän der betreffenden Mannschaft und geben der Mannschaft 30 Sekunden Zeit, das Spiel wieder aufzunehmen.

Weigert sich die Mannschaft nach diesen 30 Sekunden immer noch, das Spiel wieder aufzunehmen, erhält der Mannschaftskapitän dieser Mannschaft eine Disziplinarstrafe (10'; Gelbe Karte).

Weigert sich die betreffende Mannschaft dann immer noch, das Spiel fortzusetzen bzw. wiederholt sich der Vorgang in einem Spiel, wird das Spiel abgebrochen und gegen die Mannschaft gewertet. Die gegnerische Mannschaft erhält 2 Punkte und das Spielergebnis wird folgendermaßen korrigiert:

- Die gegnerische Mannschaft erhält zu den bereits von ihr erzielten Toren 5 weitere Tore dazu addiert.
- Die Tore der Mannschaft, welche den Spielabbruch verursacht hat, werden auf 0 zurückgesetzt.

Der Vorfall muss an die zuständigen Stellen verwiesen werden.

Eine Spielwertung erfolgt auf Grundlage der Wettkampfordnung.

- 8.18.3 Sollte nach Meinung der Schiedsrichter durch irgendwelche unvorhersehbaren, äußeren Umstände ein korrekter Spielablauf nicht mehr gewährleistet sein, so müssen sie das Spiel unterbrechen. Sollte die Ursache für die Unterbrechung nicht innerhalb von 30 Minuten behoben werden können, wird das Spiel abgebrochen. Der Vorfall muss an die zuständigen Stellen verwiesen werden, die über eine Wertung des Spiels entscheiden.

Liegt eine witterungsbedingte Unterbrechung vor, so wird die erforderliche Wartezeit bis zu einem Abbruch des Spiels auf Außenplätzen auf 60 Minuten verlängert.

- 8.18.4 Beide an einem Spiel beteiligten Mannschaften müssen sich zum offiziellen Spielbeginn auf dem Spielfeld einfinden.

STRAFE: Bankstrafe (2') gegen die Mannschaft

Sollte sich der Spielbeginn durch vorherige Spiele verzögern, so legen die Schiedsrichter vor Ort einen neuen Spielbeginn fest.

8.19 SPIELFORTSETZUNG

- 8.19.1 Nach jeder Spielunterbrechung wird das Spiel mit einem Bully fortgeführt, es sei denn die Schiedsrichter haben in der Unterbrechung auf Freistoß oder Penalty-Schuss entschieden.

- 8.19.2 Keine Mannschaft darf die Bullyausführung auf übertriebene Art und Weise verzögern oder hinauszögern, wenn sie von den Schiedsrichtern zum Bully aufgefordert wird.

**STRAFE: Beim ersten Verstoß: Mündliche Verwarnung gegen den Mannschaftskapitän
Bei weiteren Verstößen: Bankstrafe (2') gegen die Mannschaft**

- 8.19.3 Führt eine Mannschaft während einer Unterbrechung mehr als einen kompletten Spielerwechsel durch, erhält die Mannschaft eine

STRAFE: Bankstrafe (2')

- 8.19.4 Beide an einem Spiel beteiligten Mannschaften müssen sich pünktlich nach dem Ende der Drittelpause auf dem Spielfeld einfinden.

STRAFE: Bankstrafe (2') gegen die Mannschaft

8.20 AUSWECHSELN VON SPIELERN

- 8.20.1 Spieler dürfen zu jeder Zeit auf der Spielerbank ausgewechselt werden. Der Wechsel darf sich nur im Bereich der eigenen Spielerbank-Wechselzone abspielen. Die Wechselzone erstreckt sich über die gesamte Länge der Spielerbank und **2 m** von der Bande in das Spielfeld hinein.
- 8.20.2 Ist das Spiel unterbrochen, dürfen die einwechselnden Spieler auf dem Spielfeld sein, bevor die auswechselnden Spieler die Spielerbank oder Wechselzone erreicht haben, ohne dass sie dafür eine Strafe erhalten.
- 8.20.3 Wenn das Spiel läuft, dürfen die einwechselnden Spieler das Spielfeld erst betreten, wenn der zu ersetzende Spieler schon mindestens einen Fuß in der Wechselzone hat.
Ein- und auswechselnde Spieler in der Wechselzone dürfen nicht aktiv am Spielgeschehen teilnehmen, bis die Auswechslung vollständig abgeschlossen ist. Spieler müssen grundsätzlich innerhalb ihrer eigenen Wechselzone wechseln.
- STRAFE: Kleine Zeitstrafe (2') gegen den einwechselnden Spieler.**
In den letzten zwei Minuten eines Spieles oder der Verlängerung: Zusätzlich einen Penalty-Schuss gegen die betreffende Mannschaft.
- 8.20.4 Sollten mehrere falsche Auswechslungen zum selben Zeitpunkt stattfinden, so wird nur die erste falsche Auswechslung bestraft.

8.21 SIEGER EINES SPIELS

- 8.21.1 Die Mannschaft, die am Ende eines Spieles mehr Tore als die andere Mannschaft erzielt hat, ist der Sieger des Spieles.
- 8.21.2 Alle Spiele werden wie folgt gewertet:
- Wurde ein Sieger ermittelt: Der Sieger erhält zwei Punkte, der Verlierer erhält keine Punkte.
 - Bei Unentschieden: Jede beteiligte Mannschaft erhält einen Punkt.
- Das Spielergebnis besteht aus den Toren, die eine Mannschaft erzielt hat und den Gegentoren, die der Gegner erzielt hat.

Die Wertungsrichtlinien für Wettbewerbe in Deutschland werden von der ISHD festgelegt.

8.22 UNENTSCHEIDENES SPIEL

- 8.22.1 Wenn am Ende der regulären Spielzeit beide Mannschaften die gleiche Anzahl an Toren erzielt haben, gilt das Spiel als unentschieden.
- 8.22.2 Bei Spielen, die einer Entscheidung, d.h. einen Sieger, bedürfen, muss bei unentschiedenem Spielstand am Ende der regulären Spielzeit eine Verlängerung gemäß Regel 8.24.1 gespielt werden, wenn dies von der IISHF nicht anderweitig festgelegt wurde. Ist nach der Verlängerung immer noch keine Entscheidung gefallen, wird ein Penaltyschießen durchgeführt.
- 8.22.3 Falls Mannschaften nach dem Abschluss aller Spiele der Vorrunden eines Turniers punktgleich sind, wird die Rangfolge folgendermaßen festgelegt:
- Direkter Vergleich
 - Tordifferenz im direkten Vergleich
 - Erzielte Tore im direkten Vergleich
 - Tordifferenz aller Spiele
 - Erzielte Tore in allen Spielen

- Gesamtsumme an Strafzeiten in allen gespielten Spielen
- Falls es sich nur um zwei Mannschaften handelt und sich beide Mannschaften auf der Spielfläche befinden, wird ein Penaltyschießen ausgetragen. Falls nicht, wird die Rangfolge durch Münzwürfe bestimmt.

Die Tabellenermittlung für den Ligaspielbetrieb in Deutschland erfolgt auf Grundlage der Wettkampfordnung.

8.23 PENALTYSCHIEßEN

Siehe Regel 7.12 für die Ausführung eines Penaltyschusses.

- 8.23.1 Für ein Penaltyschießen bestimmt jede Mannschaft fünf Feldspieler, ihre Reihenfolge und einen Torhüter. Im Falle einer Verletzung eines Spielers oder einer Strafe gegen einen der Spieler kann ein Ersatzspieler nominiert werden. Spieler, die zum Zeitpunkt des Beginns des Penaltyschießens eine Strafzeit absitzen, können nicht am Penaltyschießen teilnehmen. Sollte es einer Mannschaft auf Grund der ihr zum Zeitpunkt des Penaltyschießens noch zur Verfügung stehenden Spielern nicht möglich sein, fünf verschiedene Feldspieler für das Penaltyschießen zu bestimmen, muss die Mannschaft so viele Spieler wie nötig bestimmen, die einen zweiten (oder dritten) Penaltyschuss ausführen, um insgesamt fünf Penaltyschüsse zu ermöglichen. Die Penaltyschüsse müssen trotzdem in abwechselnder Reihenfolge durchgeführt werden, so dass kein Spieler mehr als einen Penaltyschuss in Folge ausführt.
- 8.23.2 Sollte eine Mannschaft nicht mindestens einen vollständig umgezogenen Torhüter zur Verfügung haben, wird der Mannschaft eine Zeitspanne von maximal 10 Minuten eingeräumt, um einen Feldspieler als Torhüter umzuziehen. Wenn sich die Mannschaft weigert, einen Torhüter bereitzustellen, wird dies als Weigerung das Spiel fortzusetzen betrachtet (8.18.2).
- 8.23.3 Die ersten fünf Penaltyschüsse jeder Mannschaft werden in abwechselnder Reihenfolge ausgeführt. Durch Losentscheid wird die beginnende Mannschaft ermittelt (Kapitänswahl). Sollte das Penaltyschießen schon vor Abschluss der ersten fünf Penaltyschüsse eines jeden Teams entschieden sein, so wird das Penaltyschießen für beendet erklärt.
- 8.23.4 Sollte nach Abschluss der ersten fünf Penaltyschüsse noch keine Entscheidung gefallen sein, wird das Penaltyschießen mit denselben Spielern in derselben Reihenfolge so lange fortgesetzt bis eine Entscheidung herbeigeführt werden kann. Das Penaltyschießen ist in diesem Fall dann entschieden, wenn ein Spieler seinen Penalty-Schuss verwandeln konnte und sein direkter Gegenspieler (der Spieler an derselben Position der Penaltyschützen-Liste der anderen Mannschaft) kein Tor erzielt hat.
- 8.23.5 Strafzeiten gegen den Torhüter, die während der Ausführung des Penalty-Schusses angezeigt werden, sind entsprechend Regel 7.12.8 zu behandeln. Ausnahme hierbei ist, dass der Kapitän der bestraften Mannschaft einen Spieler aus der Liste der für das Penaltyschießen nominierten Spieler bestimmen muss, der die Strafe abzusetzen hat. Der Spieler, der die Strafe absitzt, muss sich auf die Strafbank begeben und dort verbleiben, bis das Penaltyschießen abgeschlossen ist. Das bestrafte Team muss einen Ersatzspieler bestimmen.
- 8.23.6 Wenn eine Strafzeit gegen den Feldspieler angezeigt wird, der den Penalty-Schuss ausführt, brechen die Schiedsrichter die Ausführung des Penalty-Schusses sofort ab. Der bestrafte Spieler muss sich auf die Strafbank begeben und dort verbleiben, bis das Penaltyschießen abgeschlossen ist. Das bestrafte Team muss einen Ersatzspieler bestimmen.

Die Regeln für ein eventuelles Penaltyschiessen bei Wettbewerben in Deutschland werden von der ISHD festgelegt.

8.24 ZEIT

8.24.1 Die nominelle Spielzeit für die einzelnen Altersklassen beträgt:

Altersklasse	Spieldauer	Verlängerung	Pause	Turnierspiele
Damen/Herren	3 x 20 Min.	2 x 10 Min.	10 Min.	min. 2 x 10 Min.
Alte Herren (Veteranen (Damen / Herren))	3 x 20 Min.	2 x 10 Min.	10 Min.	min. 2 x 10 Min.
Masters (Damen / Herren)	3 x 20 Min.	2 x 10 Min.	10 Min.	min. 2 x 10 Min.
U-19 (Junioren)	3 x 20 Min.	2 x 10 Min.	10 Min.	min. 2 x 10 Min.
U-16 (Jugend)	3 x 15 Min.	2 x 5 Min.	10 Min.	min. 2 x 8 Min.
U-13 (Schüler)	3 x 15 Min.	2 x 5 Min.	10 Min.	min. 2 x 8 Min.
U-10 (Bambini)	3 x 12 Min.	2 x 5 Min.	10 Min.	min. 2 x 8 Min.

8.24.2 Die Spielzeiten für internationale Meisterschaften und internationale Titelwettkämpfe werden von der IISHF festgelegt.

8.24.3 Der zuständige nationale Verband des Veranstalters entscheidet über die Spielzeit bei internationalen Turnieren. Die Spielzeit darf nicht weniger als 60 Minuten pro Mannschaft und pro Turniertag betragen.

8.24.4 Bei internationalen Meisterschaften und internationalen Titelwettkämpfen entscheidet die IISHF darüber, ob mit gestoppter Zeit gespielt wird. Bei internationalen Turnieren entscheidet der zuständige nationale Verband des Veranstalters darüber, ob mit gestoppter Zeit gespielt wird. Bei nationalen Spielen entscheidet der zuständige nationale Verband darüber, ob mit gestoppter Zeit gespielt wird.

8.24.5 Wenn mit **gestoppter Zeit** gespielt wird, beginnt die Spieluhr zu laufen, wenn der Schiedsrichter ein Bully oder einen Freistoß anpfeift. Ansonsten wird die Spieluhr bei jedem Schiedsrichterpfeiff angehalten.

8.24.6 Wenn mit **fortlaufender Zeit** gespielt wird, beginnt die Spieluhr zu laufen, wenn der Schiedsrichter das erste Bully eines Spielabschnitts anpfeift. Die Spieluhr läuft dann solange ununterbrochen weiter, bis der Schiedsrichter explizit einen Zeitstopp anzeigt (Ausnahme siehe Regel 8.24.9).

8.24.7 Der Schiedsrichter darf einen Zeitstopp nur in den folgenden Fällen anzeigen:

- Ein Spieler ist verletzt.
- Der Ball verlässt das Spielfeld, und das Spiel kann nicht sofort fortgeführt werden.
- Der Ball ist nicht mehr spielbar, weil er sich an Spielfeldeinrichtungen verfangen hat oder eingeklemmt wurde.
- Die Schiedsrichter wollen sich untereinander oder mit einem anderen Spieloffiziellen besprechen.
- Bei Verhängung einer Strafzeit und bei der Ausführung eines Penalty-Schusses.

- In besonderen Ausnahme- und Notfällen.

8.24.8 In den letzten 2 Spielminuten des Spieles bzw. in der Verlängerung wird die Spieluhr bei jedem Pfiff des Schiedsrichters angehalten.

Bei nationalen Spielen wird nur in den letzten 2 Spielminuten der Verlängerung die Spieluhr bei jedem Pfiff des Schiedsrichters angehalten.

8.24.9 Läuft mindestens eine kleine oder große Zeitstrafe (dies beinhaltet auch große Zeitstrafen als direkte Folge von Matchstrafen oder schweren Matchstrafen) wird die Spieluhr bei jedem Pfiff des Schiedsrichters angehalten; explizit auch dann, wenn ein Tor erzielt wurde.

Falls keine Strafzeiten oder ausschließlich Disziplinarstrafen laufen, läuft die Spieluhr wie in Regel 8.24.5 und 8.24.6 vorgesehen.

8.24.10 Sollten die Schiedsrichter das Spiel unterbrechen müssen nachdem mindestens zwei Drittel der nominellen Spielzeit eines Drittels mit Ausnahme des letzten Drittels gespielt wurden und sollte es absehbar sein, dass die Unterbrechung länger dauern wird (z.B. Verletzung eines Spielers, Schäden an der Spielfläche oder der Spielausrüstung usw.), können die Schiedsrichter eine vorgezogene Pause anordnen. Es liegt alleine im Ermessen der Schiedsrichter auf eine vorgezogene Pause zu entscheiden. Regel 8.24.11 findet entsprechend Anwendung und die Dauer der Pause entspricht der einer regulären Pause.

Die verbleibende Spielzeit wird im nächsten Drittel nachgespielt. Die Regel kann daher nur für alle Drittel außer dem letzten Drittel angewendet werden.

Die Mannschaften nehmen das Spiel nach einer vorgezogenen Pause wieder auf denselben Seiten auf, auf denen sie im vorherigen Drittel waren. Sobald die verbleibende Spielzeit des vorherigen Drittels abgelaufen ist, unterbrechen die Schiedsrichter das Spiel. Das Spiel wird unverzüglich mit einem Bully am Mittelbullypunkt fortgesetzt und die Mannschaften wechseln gemäß Regel **Fehler! V erweisquelle konnte nicht gefunden werden.** die Seiten.

8.24.11 Nach Beendigung eines jeden Spielabschnittes müssen die Spieler das Spielfeld sofort verlassen. Sie sollen spätestens zwei Minuten vor Beginn des nächsten Spielabschnittes nach Ankündigung durch den Zeitnehmer wieder zurück zu ihrer Mannschaftsbank kommen.

8.24.12 Nach Beendigung eines Spieles müssen sich alle Spieler voneinander per Handschlag verabschieden. Verstöße hiergegen müssen von den Schiedsrichtern in einem Zusatzbericht festgehalten werden. Die zuständigen Stellen entscheiden über weitere Strafmaßnahmen. Die Kapitäne beider Mannschaften müssen sich von den Schiedsrichtern per Handschlag verabschieden. Verstöße hiergegen können weitere Strafmaßnahmen nach sich ziehen.

8.24.13 Zwischen den Spielen einer Mannschaft an einem Tag muss mindestens eine Pause von 10 Minuten liegen.

8.24.14 Für ein Spiel muss zeitmäßig mindestens die Spielzeit plus 50% angesetzt werden.

8.24.15 Bei einer festgelegten Spielzeit von weniger als 30 Minuten werden alle Zeitstrafen halbiert.

8.24.16 Während der Ausführung eines Penalty-Schusses bleibt die Spieluhr gestoppt.

8.25 AUSZEIT

8.25.1 Jeder Mannschaft steht pro Spielabschnitt (inklusive der Verlängerung, aber nicht in einem Penaltyschiessen) eine Auszeit von je **30 Sekunden** Dauer zu. Der Mannschaftskapitän muss die Auszeit während einer Spielunterbrechung bei den Schiedsrichtern beantragen.

- 8.25.2 Sofern korrekt beantragt, zeigt der Schiedsrichter den Zeitnehmern die Auszeit an, damit die Spieluhr angehalten werden kann und informiert die Zeitnehmer auch, welche Mannschaft die Auszeit genommen hat.
- 8.25.3 Die Zeitnehmer signalisieren den Schiedsrichtern nach 30 Sekunden das Ende der Auszeit.
- 8.25.4 Nach Ablauf der Auszeit wird das Spiel so fortgeführt, wie es ohne die Auszeit fortgeführt worden wäre.
- 8.25.5 Regel 8.25.1 kann bei Turnieren mit Ausnahme von internationalen Meisterschaften und internationalen Titelwettkämpfen vom zuständigen nationalen Verband außer Kraft gesetzt werden.

Sofern ein Kapitän vor einem Spielabschnitt eine Trinkpause für die Torhüter bei den Schiedsrichtern beantragt, oder die Schiedsrichter nach eigenem Ermessen eine Trinkpause anordnen, wird diese bei der ersten Spielunterbrechung nach der Hälfte des Spielabschnittes durchgeführt. Die Dauer der Trinkpause beträgt zwei Minuten. Die Zeitnehmer signalisieren den Schiedsrichtern das Ende der Trinkpause. Nach Ablauf der Trinkpause wird das Spiel so fortgeführt, wie es ohne die Auszeit fortgeführt worden wäre.

8.26 SCHIEDSRICHTERPIFF

- 8.26.1 Wenn die Schiedsrichter ein Bully, einen Freistoß oder einen Penalty-Schuss durch einen Pfiff freigeben, muss das Spiel sofort beginnen.
- 8.26.2 Wenn der Schiedsrichter aus anderen als den in Regel 8.26.1 angegebenen Gründen pfeift, müssen die Spieler sofort aufhören zu spielen.

STRAFE: Disziplinarstrafe (10'; Gelbe Karte)

8.27 VERLETZUNGEN

- 8.27.1 Ist es offensichtlich, dass sich ein Spieler schwer verletzt hat, unterbrechen die Schiedsrichter das Spiel sofort.
- 8.27.2 Verletzt sich ein Spieler derart, dass er nicht weiterspielen oder sich auf die Spielerbank begeben kann, unterbrechen die Schiedsrichter das Spiel, es sei denn, eine der beiden Mannschaften hat eine aussichtsreiche und unmittelbare Möglichkeit zum Torabschluss.
- 8.27.3 Falls die Schiedsrichter das Spiel wegen eines verletzten Spielers unterbrechen müssen, so muss sich der verletzte Spieler auf die Spielerbank begeben. Der Spieler darf sich beim darauffolgenden Bully nicht auf dem Spielfeld befinden.
- Ein verletzter Spieler, der sich weigert das Spielfeld zu verlassen erhält eine
- STRAFE: Kleine Zeitstrafe (2')**
- 8.27.4 Hat sich ein Spieler verletzt, dem eine Strafzeit zugesprochen wurde, darf sich der Spieler auf die Spielerbank oder in die Umkleidekabine begeben. Verlangt aber die Art der ausgesprochenen Strafe, dass der Spieler seine Strafzeit auf der Strafbank absitzt, benennt die bestrafte Mannschaft einen Ersatzspieler, der die Strafe vollständig auf der Strafbank absitzen muss, es sei denn, der eigentlich bestrafte Spieler kann nach seiner Verletzung wieder am Spiel teilnehmen.
- 8.27.5 Der verletzte bestrafte Spieler darf erst wieder am Spiel teilnehmen, wenn seine Strafzeit abgelaufen ist.

STRAFE: Spieldauerdisziplinarstrafe (GM)

- 8.27.6 Verletzt sich ein Torhüter oder ist ein Torhüter aus gesundheitlichen Gründen nicht mehr in der Lage das Spiel sofort fortzuführen, muss der Torhüter nach Ermessen der Schiedsrichter durch einen Ersatztorhüter ersetzt werden.
- 8.27.7 Steht kein komplett umgezogener Ersatztorhüter in Ausrüstung zur Verfügung oder hat die Mannschaft keinen Ersatztorhüter, erhält die Mannschaft 10 Minuten Zeit, einen Ersatztorhüter komplett umzuziehen.
- 8.27.8 Sollte der Torhüter im Gesicht oder am Kopf getroffen werden, insbesondere von einem **harten Schuss**, und sollte der Torhüter durch den Schuss offensichtlich beeinträchtigt worden sein, oder sind Anzeichen einer ernsthaften Verletzung erkennbar, so müssen die Schiedsrichter das Spiel sofort unterbrechen, es sei denn eine der beiden Mannschaften hat eine aussichtsreiche und unmittelbare Möglichkeit zum Torabschluss.

8.28 BLUT

- 8.28.1 Jeder Spieler, der eine blutende Wunde aufweist, muss von den Schiedsrichtern sofort vom Spielfeld geschickt werden. Dafür kann dann sofort ein Ersatzspieler auf das Spielfeld kommen. Der Spieler mit der blutenden Wunde darf erst wieder auf das Spielfeld zurückkehren, wenn die Blutung vollständig gestoppt worden ist.

STRAFE: Spieldauerdisziplinarstrafe (GM)

- 8.28.2 Sämtliches Blut, das auf das Spielfeld getropft ist, muss sofort und vollständig gemäß geltendem nationalem Recht beseitigt werden. Sämtliche Ausrüstungsgegenstände und sämtliche Kleidung mit Blutspuren müssen sofort gewechselt werden. Die Schiedsrichter müssen auf Ausrüstungsgegenstände und Kleidung hinweisen, die gewechselt werden müssen. Der Spieler darf erst wieder auf das Spielfeld zurückkehren, wenn die entsprechenden Gegenstände gewechselt wurden.

STRAFE: Spieldauerdisziplinarstrafe (GM)

8.29 DOPING UND ALKOHOL

- 8.29.1 Die Sportart Inline-Skaterhockey hat sich der aktiven Bekämpfung des Dopings, des Gebrauchs von illegalen Substanzen und des Alkoholmissbrauchs verpflichtet. Bestandteil der „Offiziellen Spielregeln Inline-Skaterhockey“ ist der World Anti-Doping Code 2009 der World Anti-Doping Agency (WADA) vom 1. Januar 2009 einschließlich aller hierzu ergangenen Ausführungsbestimmungen, Kommentare und Standards in der jeweils gültigen Fassung.

- 8.29.2 Spieler, Mannschaftsoffizielle oder Spieloffizielle, die nach Meinung der Schiedsrichter und/oder des Turnier-Direktors eindeutig und nachweislich

- während eines Spiels
- zwischen der Teammanager-Besprechung und dem letzten Spiel seines Teams am ersten Spieltag eines Turniers
- zwischen dem ersten und letzten Spiel seines Teams an allen weiteren Turnierspieltagen
- zwischen dem ersten Spiel eines Teams und der Siegerehrung am letzten Spieltag eines Turnier

Alkohol oder Betäubungsmittel zu sich genommen haben, müssen von den Schiedsrichtern oder dem Turnier-Direktor ein Spielverbot für ein Spiel oder die laufende Veranstaltung auferlegt bekommen. Weitere Strafmaßnahmen können bei nationalen Spielen vom zuständigen nationalen Verband und bei internationalen Spielen von der IISHF verhängt werden.

- 8.29.3 Spieler, Mannschaftsoffizielle oder Spieloffizielle müssen sich nach Aufforderung durch einen Offiziellen des zuständigen nationalen Verbands oder der IISHF einem Alkohol- und/oder Drogentest unterziehen. Eine Weigerung, den Test durchzuführen, gilt automatisch als positiver Test und wird entsprechend weiter behandelt.

Der Deutsche Rollsport- und Inline-Verband (DRIV) hat sich in seiner Satzung und seiner Anti-Doping-Ordnung zur aktiven Bekämpfung des Dopings verpflichtet. Hierzu gehören auch die Umsetzung der Anti-Doping-Bestimmungen der NADA und der WADA, World Skate sowie die Verpflichtungen gegenüber dem Deutschen Olympischen Sportbund (DOSB) und dem Bundesministerium des Inneren (BMI) an. Bestandteil der „Offiziellen Spielregeln Inline-Skaterhockey“ ist die Anti-Doping-Ordnung (ADO) des DRIV einschließlich aller hierzu ergangenen Ausführungsbestimmungen, Kommentare und Standards in der jeweils gültigen Fassung.

9 SCHIEDSRICHTERZEICHEN

9.1 SCHIEDSRICHTERZEICHEN

9.1.1 Schiedsrichterzeichen müssen in allen Spielen so angezeigt werden, dass sie für Spieloffizielle, Spieler und Zuschauer klar erkennbar sind.

9.1.2 Die offiziellen Schiedsrichterzeichen sind:



Bully

Beide Arme werden mit ausgestreckten Händen in einer Schwenkbewegung an den Augen vorbei in eine waagerechte Position gebracht und zeigen auf den Punkt, von welchem das Bully ausgeführt werden soll.



Freistoß

Ein Arm zeigt senkrecht nach oben und der andere Arm waagrecht in die Richtung, in welche der Freistoß ausgeführt werden soll.



Kein Tor oder keine Strafzeit

Beide Arme werden seitlich vom Körper waagrecht ausgestreckt.



Tor

Ein Arm zeigt gestreckt mit gerader Handkante genau auf das Tor, wo das Tor erzielt wurde.



Uhr anhalten (Time-Out):

Beide Hände formen vor der Brust ein deutliches „T“.



Penalty-Schuss

Beide Arme werden mit geballten Fäusten über dem Kopf gekreuzt.



Vorteil

Ein Arm wird senkrecht nach oben gestreckt (kein Pfiff).

Kleine Zeitstrafe (2 Minuten)

Ein Arm zeigt senkrecht nach oben mit zwei ausgestreckten Fingern einer Hand die Strafdauer von zwei Minuten an; zusätzlich wird danach das Zeichen für die Art des geahndeten Fouls angezeigt.





Bankstrafe

Beide Hände werden zur Hüfte und wieder zurück bewegt, wobei die geöffneten Handflächen nach unten zeigen.



Große Zeitstrafe (5 Minuten)

Ein Arm zeigt senkrecht nach oben mit fünf ausgestreckten Fingern einer Hand die Strafdauer von fünf Minuten an; zusätzlich wird danach das Zeichen für die Art des geahndeten Fouls angezeigt.



Disziplinarstrafe (Gelbe Karte)

Es wird mit einem Arm senkrecht nach oben deutlich die gelbe Karte gezeigt.

Spieldauerdisziplinarstrafe

Es wird mit einem Arm senkrecht nach oben deutlich die gelbe und die rote Karte zusammen gezeigt.



Matchstrafe (Rote Karte)

Es wird mit einem Arm senkrecht nach oben deutlich die rote Karte gezeigt.

Behinderung

Beide Arme (Hände als Faust) werden X-förmig vor dem Körper (Brust) gehalten.



Unerlaubter Körperangriff

Beide Arme werden waagrecht vor dem Körper mit geballten Fäusten in einer rotierenden Bewegung nach vorne gekreist.

Faustschläge / Übertriebene Härte

Ein Arm wird mit geballter Faust waagrecht ausgestreckt.





Cross-Check

Eine gleichzeitige und waagerechte, parallele Vorwärtsbewegung beider Arme (= Wegdrücken) mit geballten Fäusten in Brusthöhe.



Halten

Ein Handgelenk wird mit der anderen Hand in Brusthöhe umfasst.



Stockstich

In Brusthöhe werden beide Hände mit geballten Fäusten nach vorne bewegt, wobei eine Hand dabei mit etwas Abstand vor der anderen geführt wird.



Stockschlag

Es wird vor dem Körper mit der Handkante (einer Hand) auf das Handgelenk der anderen Hand geschlagen.



Beinstellen

Oberkörper etwas nach vorne beugen und mit einem lang gestreckten Arm (Handfläche geöffnet zum Körper hin) von Brusthöhe (Arm senkrecht zum Körper) eine Schwingbewegung am Knie vorbei von vorne nach hinten ziehen.



Haken

In Brusthöhe werden beide Hände mit geballten Fäusten waagrecht auf den eigenen Körper zu bewegt, wobei eine Hand dabei mit etwas Abstand zur anderen geführt wird.



Hoher Stock

Beide geballten Fäuste werden auf Schulterhöhe geballt direkt übereinander gehalten.



Ellbogencheck

Mit der Handfläche einer Hand auf den Ellbogen des senkrecht vor dem Körper zeigenden Arms drücken.



Check von Hinten

Beide Arme zeigen parallel und waagrecht gestreckt nach vorne, wobei die Handflächen nach oben zeigen.



Bandencheck

Vor der Brust wird die Faust einer Hand in die offene Handfläche der anderen Hand gestoßen.



Stockendstoß

Beide Unterarme werden in einer kreuzenden Bewegung vor dem Körper übereinander geführt. Die obere Hand ist dabei geöffnet, die untere Hand zur Faust geballt.



Kniecheck

Mit der offenen Handfläche wird die Kniescheibe eines Beins berührt. Die Inline-Skates bleiben dabei auf dem Boden.



Check gegen den Kopf und Nackenbereich

Mit der offenen Handfläche wird eine Bewegung gegen eine Seite des Kopfes durchgeführt.



Wechselfehler

Mit einer Hand werden alle fünf Finger, mit der anderen Hand einen ausgestreckter Daumen auf Brusthöhe gezeigt.



Schwalbe, Fehlverhalten

Beide Hände werden zur Hüfte und wieder zurück bewegt, wobei die geöffneten Handflächen nach unten zeigen.

10 ÜBERSICHT FOULSPIEL

10.1 FOULS UND IHRE BESTRAFUNG

Vergehen (Regel)		Strafe	Code
Behinderung (8.10.1)	Gegen Feldspieler – a)	2'	A
	Gegen Torhüter – b)	2'	
Unerlaubter Körperangriff (8.10.2)	a)	2' oder 5'	B
	Mit Verletzung – b)	5' oder 5'+GM oder MP oder GMP	
Faustschläge / Übertriebene Härte (8.10.3)	Unnötige Härte – a)	2' oder 5' oder 5'+GM	C
	Halten oder Ziehen an Maske, Visier oder Haaren – b)	5' oder 5'+GM	
	Handschuhe ausziehen – c)	10'	
	Beginn einer Auseinandersetzung – d)	MP oder GMP	
	Vergeltung / Verteidigung – e)	2' oder 5' oder 5'+GM	
	Einmischung – f)	5'+GM	
Cross-Check (8.10.4)	a)	2' oder 5'	D
	Mit Verletzung – b)	5' oder 5'+GM oder MP oder GMP	
Halten (8.10.5)	Gegenspieler – a)	2'	E
	Schläger des Gegenspielers – b)	2'	
	Bei einem „Breakaway“ – c)	zusätzlich PS	
	Bei einem „Breakaway“ auf das leere Tor – d)	zusätzlich GOAL	
Stockstich (8.10.6)	Versuch – a)	5'	F
	Ausgeführt – b)	5'+GM oder MP oder GMP	
	Mit Verletzung – c)	GMP	
Stockschlag (8.10.7)	a)	2' oder 5'	G
	Mit Verletzung – b)	5' oder 5'+GM oder MP oder GMP	
	Während einer Auseinandersetzung – c)	5'+GM oder MP oder GMP	
	Bei einem „Breakaway“ – d)	zusätzlich PS	
	Bei einem „Breakaway“ auf das leere Tor – e)	zusätzlich GOAL	
Beinstellen	a)	2' oder 5'	H

Vergehen (Regel)		Strafe	Code
(D)	Mit Verletzung – b)	5' oder 5'+GM oder MP oder GMP	
	Bei einem „Breakaway“ – c)	zusätzlich PS	
	Bei einem „Breakaway“ auf das leere Tor – d)	zusätzlich GOAL	
Haken (8.10.9)	a)	2' oder 5'	I
	Mit Verletzung – b)	5' oder 5'+GM oder MP oder GMP	
	Bei einem „Breakaway“ – c)	zusätzlich PS	
	Bei einem „Breakaway“ auf das leere Tor – c)	zusätzlich GOAL	
Hoher Stock (8.10.10)	a)	2' oder 5'	J
	Mit Verletzung – b)	5' oder 5'+GM oder MP oder GMP	
Ellbogencheck (8.10.11)	a)	2' oder 5'	K
	Mit Verletzung – b)	5' oder 5'+GM oder MP oder GMP	
Check von Hinten (8.10.12)	Check in den Rücken – a)	5'	L
	Mit Verletzung – b)	5'+GM oder MP oder GMP	
Bandencheck (8.10.13)	a)	2' oder 5'	M
	Mit Verletzung – b)	5' oder 5'+GM oder MP oder GMP	
Stockendstoß (8.10.14)	Versuch – a)	5'	N
	Ausgeführt – b)	5'+GM oder MP oder GMP	
	Mit Verletzung – c)	GMP	
Kniecheck (8.10.15)	a)	5'	O
	Mit Verletzung – b)	5'+GM oder MP oder GMP	
Kopfstoß (8.10.16)	Versuch – a)	MP	P
	Ausgeführt – b)	GMP	
Check gegen den Kopf und Nackenbereich (8.10.17)	a)	5'	Q
	Mit Verletzung – b)	5'+GM oder MP oder GMP	
Fußtritt (8.10.18)	a)	GMP	R
	b)	GMP	
Schwalbe (8.10.19)		2'	S

Vergehen (Regel)	Strafe	Code
------------------	--------	------

Es werden die folgenden Abkürzungen verwendet: 2' – kleine Zeitstrafe, 5' – große Zeitstrafe, 10' – Disziplinarstrafe, GM – Spieldauerdisziplinarstrafe, MP – Matchstrafe „Rote Karte“, GMP – schwere Matchstrafe „Schwarze Karte“, PS – Penalty-Schuss, GOAL – technisches Tor

Die schwere Matchstrafe (GMP; Schwarze Karte) wird durch die Matchstrafe (MP; Rote Karte) ersetzt.

11 ÜBERSICHT STRAFZEITEN-CODES

11.1 FOULSPIEL

Vergehen	Regel	Code
Behinderung	8.10.1	A
Unerlaubter Körperangriff	8.10.2	B
Faustschläge / Übertriebene Härte	8.10.3	C
Cross-Check	8.10.4	D
Halten	8.10.5	E
Stockstich	8.10.6	F
Stockschlag	8.10.7	G
Beinstellen	8.10.8	H
Haken	8.10.9	I
Hoher Stock	8.10.10	J
Ellbogencheck	8.10.11	K
Check von Hinten	8.10.12	L
Bandencheck	8.10.13	M
Stockendstoß	8.10.14	N
Kniecheck	8.10.15	O
Kopfstoß	8.10.16	P
Check gegen den Kopf und Nackenbereich	8.10.17	Q
Fußtritt	8.10.18	R
Schwalbe	8.10.19	S

11.2 AUSWECHSELN VON SPIELERN

Vergehen	Regel	Code
Zu viele Spieler auf dem Spielfeld	4.2.13	W
Wechselfehler	8.20.3	

11.3 SPIELVERZÖGERUNG

Vergehen	Regel	Code
Vergehen beim Bully (Zweites und weitere Vergehen)	6.2	X
Nicht-Beachtung des Freistoßabstandes	7.1.5	

Vergehen	Regel	Code
Ball über die Bande / an die Decke schießen, werfen oder schlagen	8.10.20 f)	
Absichtliches Tor-Verschieben (eigenes Tor)	8.10.20 c)	
Absichtliches Tor-Verschieben (gegnerisches Tor)	8.10.20 e)	
Weigerung das Spiel zu fortzuführen (Erstes Vergehen nach vorheriger mündlicher Verwarnung)	8.18.2	
Absichtliches Verzögern eines Bullys	8.19.2	
Mehr als ein kompletter Spielerwechsel bei einer Unterbrechung	8.19.3	
Verzögern des Spielbeginns nach einer Drittelpause	8.19.4	

11.4 VERGEHEN VON TORHÜTERN

Vergehen	Regel	Code
Torhüter nimmt am Spielgeschehen hinter der Mittellinie teil	8.11.4	Y
Torhüter verlässt den Torraum bei einem Penalty-Schuss zu früh (Zweites Vergehen)	7.12.6	
Torhüter überschreitet die Torhüterlinie bei einem Penalty-Schuss (Zweites Vergehen)	7.12.7	

11.5 FEHLVERHALTEN

Vergehen	Regel	Code
Unerlaubtes Betreten der Schiedsrichterkabine	1.9.3	ZA
Reklamationen und Diskussionen mit den Schiedsrichtern	3.9.1	
Werfen eines Gegenstands oder Schläger auf den Ball oder einen Gegenspieler	8.6.1	
Verlassen der Spielerbank bei einer Auseinandersetzung	8.15.1	
Gewalttätiges Verhalten	8.16.12	
Unerlaubtes Betreten des Spielfelds durch Nicht-Spieler	8.15.2	
Fehlverhalten	8.16.1 – 8.16.10	
Spucken	8.16.11	
Tätlicher Angriff gegen Schiedsrichter	3.9.2	
Eingriff ins Spielgeschehen von der Spielerbank	8.16.13	

Vergehen	Regel	Code
Fehlverhalten durch Mannschaftsoffizielle	8.17.1	
Nichtbeachtung eines Schiedsrichterpfiffs	8.26.2	
Betreten des Spielfelds / Nicht-Verlassen des Spielfelds mit einer blutenden Wunde	8.28.1	
Betreten des Spielfelds mit Blutspuren auf der Ausrüstung	8.28.2	

11.6 VERGEHEN AUF DER STRAFBANK

Vergehen	Regel	Code
Verlassen der Strafbank nicht direkt auf das Spielfeld	7.11.1	ZB
Keine Rückkehr auf die Strafbank nach einer Auszeit oder Pause	7.11.2	
Zu frühes Verlassen der Strafbank	7.11.3	
Fehlverhalten auf der Strafbank	7.11.4	
Verlassen der Strafbank bei einer Auseinandersetzung	7.11.5	
Ausziehen des Trikots auf der Strafbank	7.11.6	

11.7 VERGEHEN IM ZUSAMMENHANG MIT AUSRÜSTUNG

Vergehen	Regel	Code
Unkorrekte Ausrüstung (Zweites und weitere Vergehen)	5.1.8	ZC
Spielen ohne ordnungsgemäß getragenen Helm	5.5.3	
Spielen ohne ordnungsgemäß getragene Handschuhe	5.7.2	
Feldspieler spielt mit zerbrochenem Schläger	8.4.1	
Torhüter spielt mit zerbrochenem Schläger	8.4.2	
Zuwerfen eines Schlägers	8.4.3	
Spielen mit einem zugeworfenen Schläger	8.4.4	
Spielen mit einem zweiten Schläger nach verlorenem Schläger	8.5.1	

12 NOTIZEN
